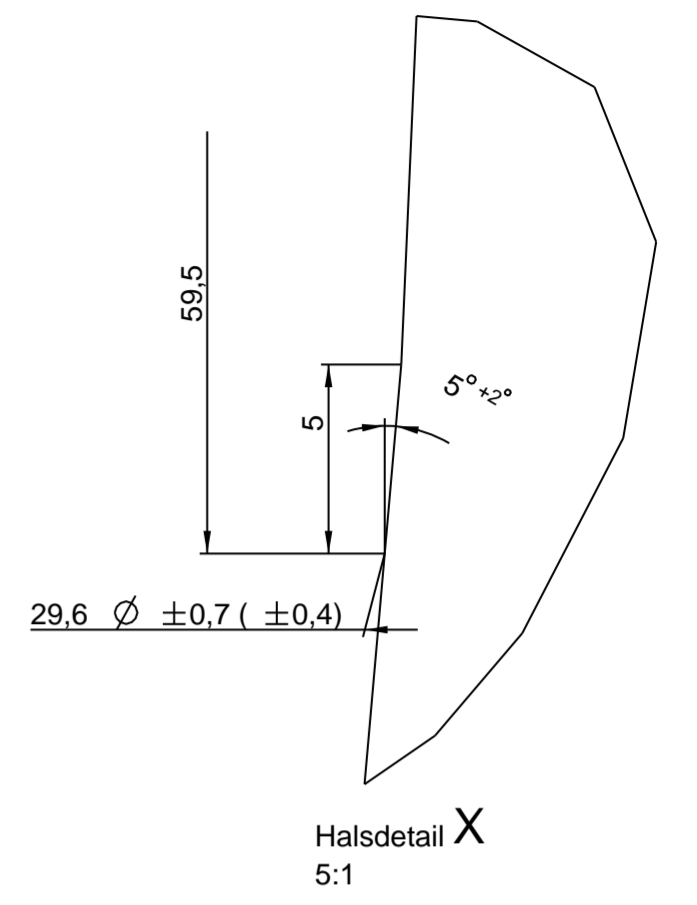
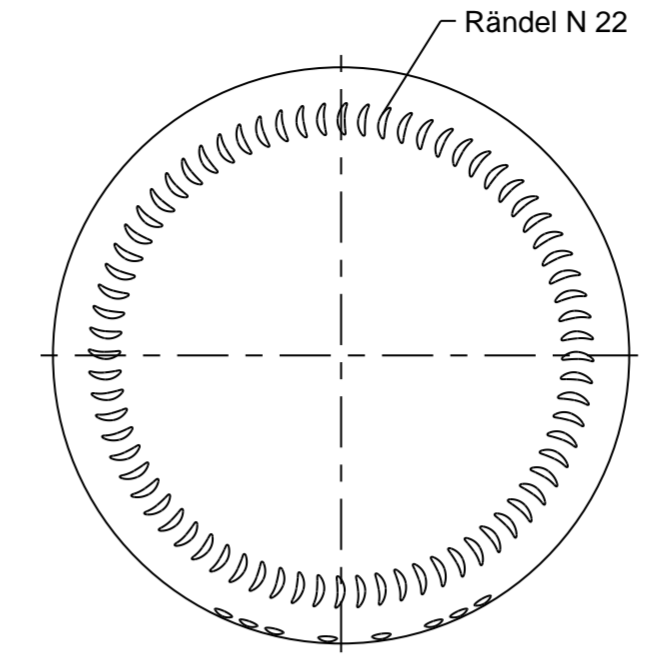
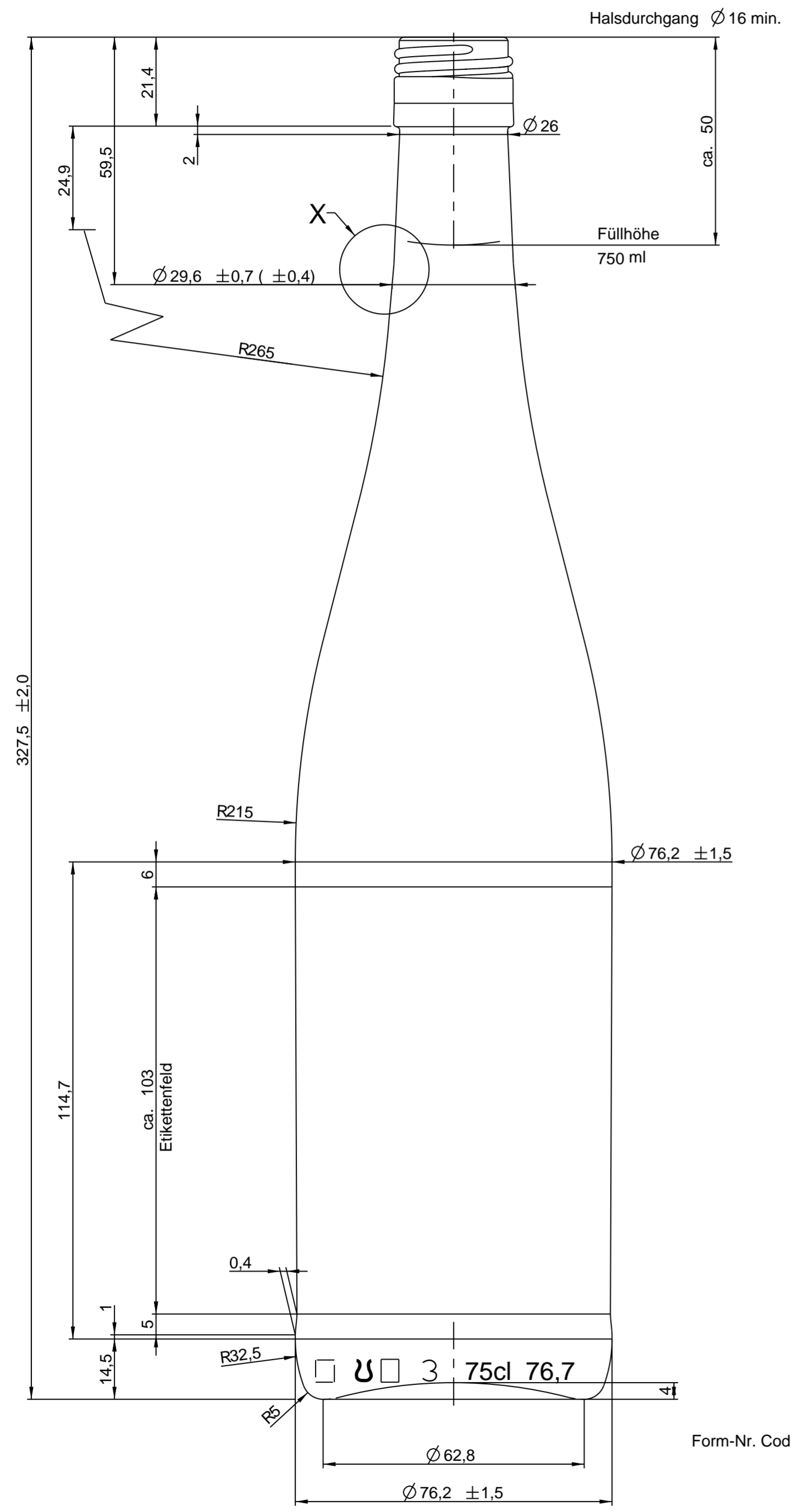


BVS 30 H60 CE.T.I.E. GME 30.06



Diese Zeichnung darf ohne unsere Genehmigung weder vervielfältigt noch dritten Personen zugeführt werden. Urheberrechtsgesetz vom 9.9.1965 und § 18 UWG.

Technisch bedingte Abweichungen behalten wir uns vor. Wir werden Ihnen diese gegebenenfalls rechtzeitig bekanntgeben.

Maße ohne Toleranzangaben sind Freimaße und dienen lediglich der näheren Beschreibung der äußeren Form. Bei der Fertigung werden diese Maße nicht gesondert überprüft. Allgemeintoleranzen: Durchmesser und Höhen nach DIN 6129 / NF H35-077

F		
E		
D		
C		
B		
A		
Änderungsmittelung	Datum	Name

Erzeugnisgruppe:	
Maßbehältnis:	Fertigpackung
wiederbefüllbar:	ja / nein
Randvolumen: Einzelwert nach DIN 6129 vom 12.97	767 ± 10 ml
Füllpunkt:	ca. 50,0 mm
Füllvolumen	ca. 750 ml
Gewicht:	ca. 460,0 g
Mündung:	
BVS 30 H60 CE.T.I.E. GME 30.06	
Bodenform:	flach
Glasfarbe:	royalblau

Containerbezeichnung:			
0,75l Schlegelflasche, BVS			
Z.Nr.:	42720		
Tag	Name	Maßstab:	
gez. 01.11.07	Lotz	1:1	

Container Nr.: 31001345

ArdaghGlass 

Gr. Drakenburgerstr. 132 31582 Nienburg

Form-Nr. Codierung

Formenteilnaht