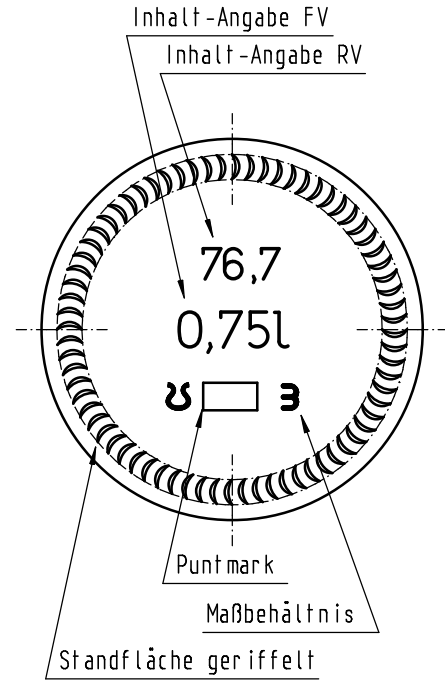
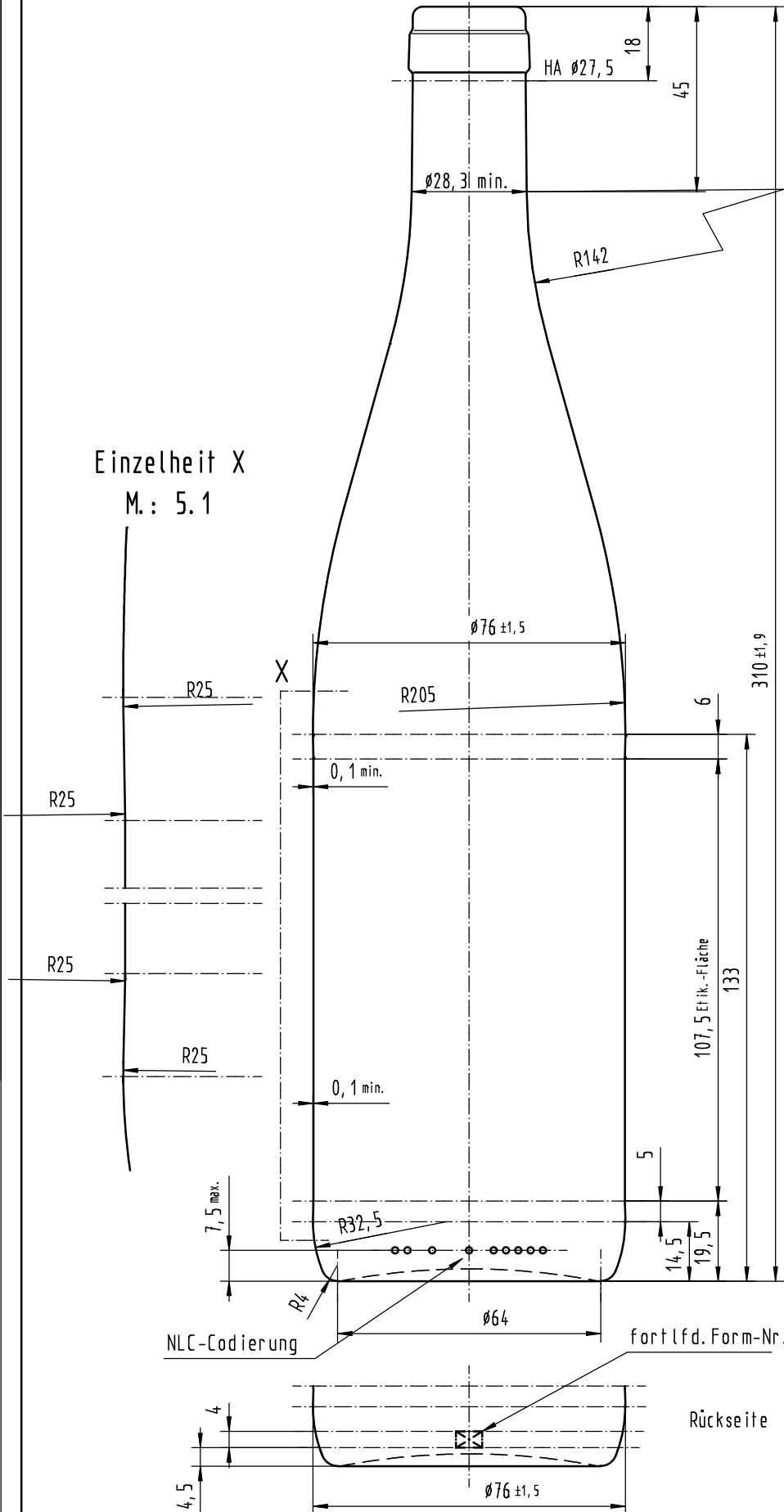


Band-Mündung EN 12726 : 2000



Diese Zeichnung darf ohne unsere Genehmigung weder vervielfältigt noch dritten Personen zugeführt werden. Urheberrechtsgesetz vom 9.9.1965 und § 18 UWG.

Technisch bedingte Abweichungen behalten wir uns vor. Wir werden Ihnen diese gegebenenfalls rechtzeitig bekanntgeben.

Maße ohne Toleranzangaben sind Freimaße und dienen lediglich der näheren Beschreibung der äußeren Form. Bei der Fertigung werden diese Maße nicht gesondert überprüft. Allgeminertoleranzen; Durchmesser und Höhen nach DIN 6129 /NF H35-077

	Änderungsmittteilung	Datum	Name
e)	Puntmark geändert	20.11.08	Prelle
d)	Mdg. -Angaben geändert	20.08.08	Prelle
c)	Mdg. modifiziert	21.12.07	Ne.
b)	Prod.Schlüssel entfällt	12/12/06	Prelle
a)	Mdg.-Nr. geändert	30/11/00	Prelle

Beschriftung von Körper in Boden

nach Entwurf-Nr.: Std. Bl. A78

Maßbehältnis: **-Fertigpackung**

wiederbefüllbar: **-ja / nein**

Randvollvolumen: **767 ± 10** ml

nach DIN 6129 vom 12. 97

Füllpunkt: **---** mm

Gewicht: **ca. 440** g

Mündung: **Band-Mdg.**

EN 12726

Bodenform: **gewölbt**

Glasfarbe: **royalblau**

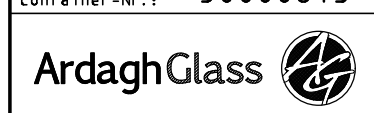
Containerzeichnung:

0,75l Schlegelflasche

Z. Nr.: **21-6159-01-e**

Tag	Name	Maßstab:
gez. 25.05.1999	Blunk	
II		

Container-Nr.: **30000815**



Gr. Drakenburger Str.132, 31582 Nienburg