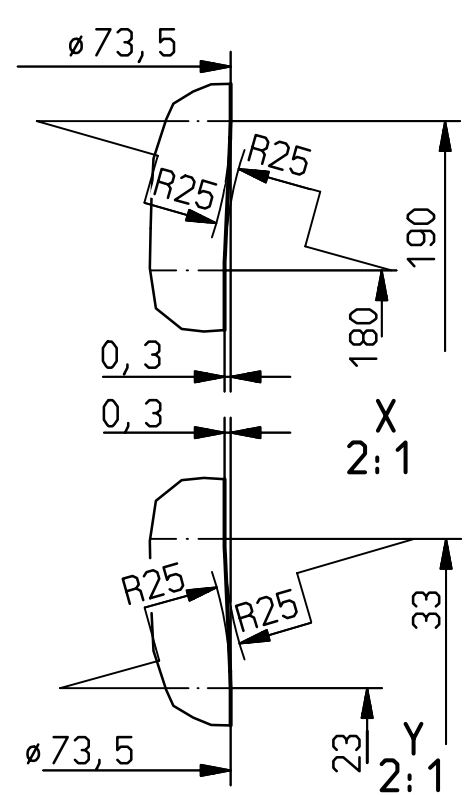


Standfläche, Gravur Nr. 18  
80 Segmente 0.5+0.1 tief  
HEN 16-01/5 Typ 1

**Bodenansicht**



Edition 15.06.2007		
Benennung	15.9.98	KR/ELL
Anderung	Datum	Name
Inhalt rv.:	767 ml	MW ± 3.5 ml EW ± 10 ml
Gewicht ca.:	490 g	
Farbe:	Weiß	
wiederbefüllbar:	ja <input type="checkbox"/> nein <input type="checkbox"/>	
Allgemeintoleranzen DIN 6129 Körper-Durchmesser und Höhe DIN ISO 2768 c Rundungshalbmesser, Fasen und Winkelmaße		
Wanddicke: (theor.):	2.99	
nach:	M 1236 / E.Z. 1325	
Erzeugnisgruppe:	1	
Maßbehältnis nach § 2 FPVO		
	Tag	Name
gez.	10.03.08	KREFT
gepr.		
		Maßstab
		1:1

Für diese Zeichnung behalten wir uns alle Rechte vor. Ohne unsere vorherige, ausdrückliche Genehmigung darf sie weder vervielfältigt noch Dritten zugänglich gemacht werden; sie darf auch durch den Empfänger oder Dritte nicht in anderer Weise mißbräuchlich verwertet werden.



Benennung:	
Bordeauxflasche - 0,75 l Gutswein -	
Sorte	M
38000	1236/1
Behälter Zeichng. 338000 Bl.1	
Container Nr.: 30001808	