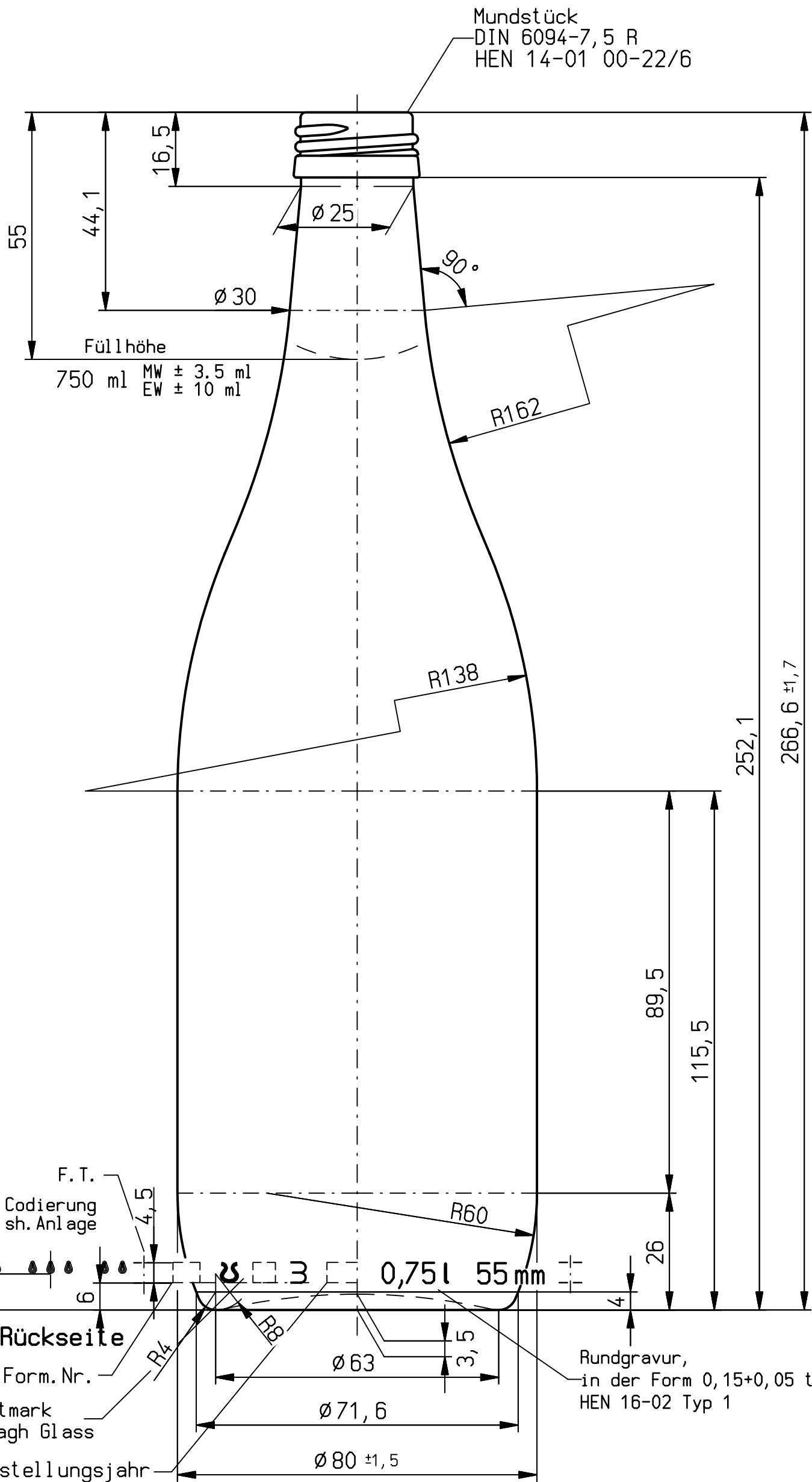


Standfläche, Gravur Nr.18
80 Segmente 0,4+0,1 tief
HEN 16-01/5 Typ1

Bodenansicht



a	Edition 09.08.2007		
	Änderung	Datum	Name
Inh. füllv.:	750 ml	MW ± 3,5 ml EW ± 10 ml	
Gewicht ca.:	285 g		
Farbe:	Grün		
Inhalt rv.:	theor. 769 ml		
wiederbefüllbar:	ja <input type="checkbox"/> nein <input checked="" type="checkbox"/>		
Allgemeintoleranzen DIN 6129 Körper-Durchmesser und Höhe DIN ISO 2768 c Rundungshalbmesser, Fasen und Winkelmaße			
Wanddicke: (theor.):	1,99		
nach/Ersatz für:	Sorte 31900 v. 29.03.94		
Erzeugnisgruppe:	1		
Maßbehältnis nach § 2 FPVO			
	Tag	Name	Maßstab
gez.	19.03.08	KREFT	1:1
gepr.			

Für diese Zeichnung behalten wir uns alle Rechte vor. Ohne unsere vorherige, ausdrückliche Genehmigung darf sie weder vervielfältigt noch Dritten zugänglich gemacht werden; sie darf auch durch den Empfänger oder Dritte nicht in anderer Weise mißbräuchlich verwendet werden.



Benennung:
Burgunderflasche
0,75 l

Sorte
31900 M 0201/1

Behälter Zeichng. 331900

Container Nr.: 30001724