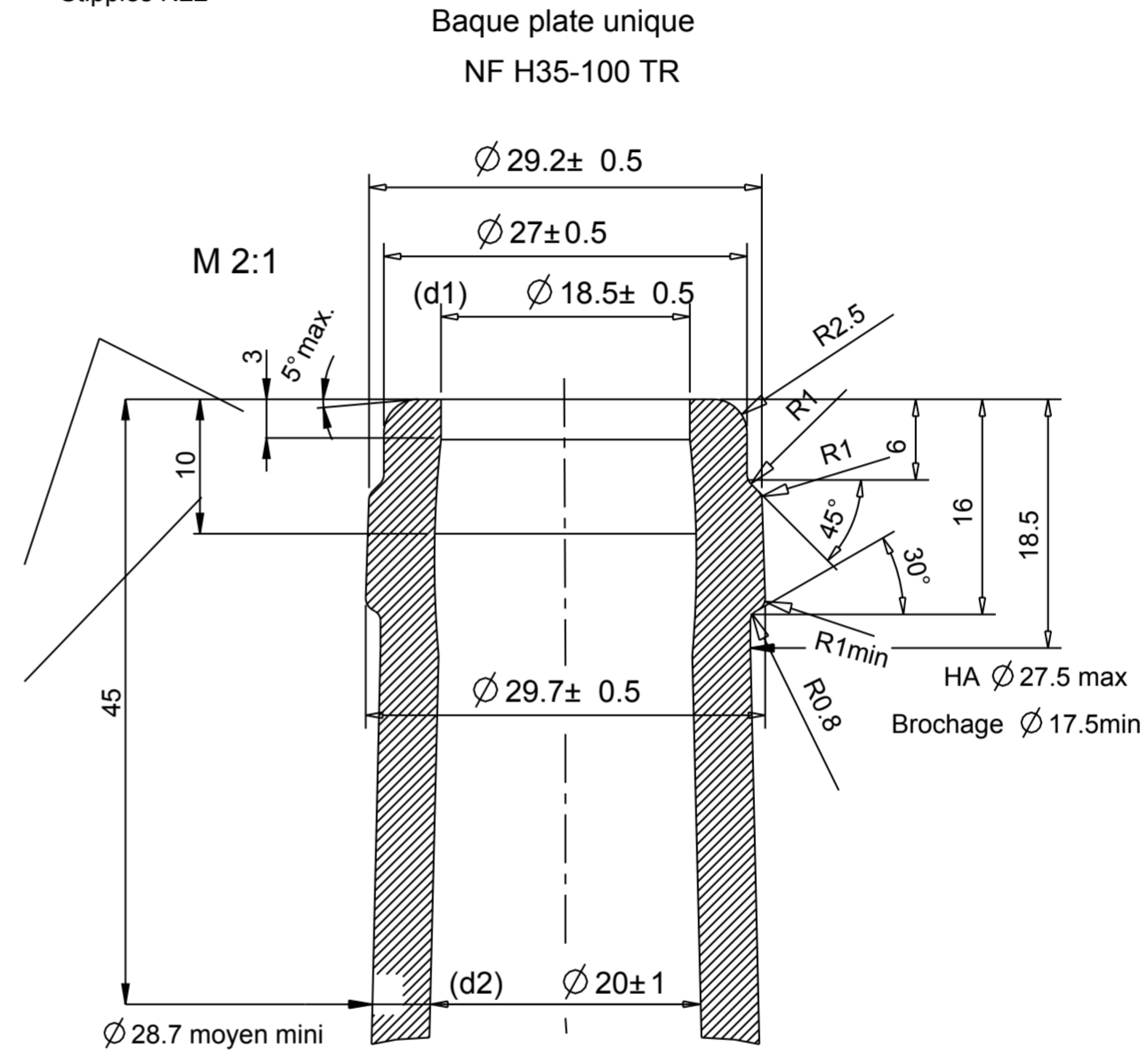


View of the base

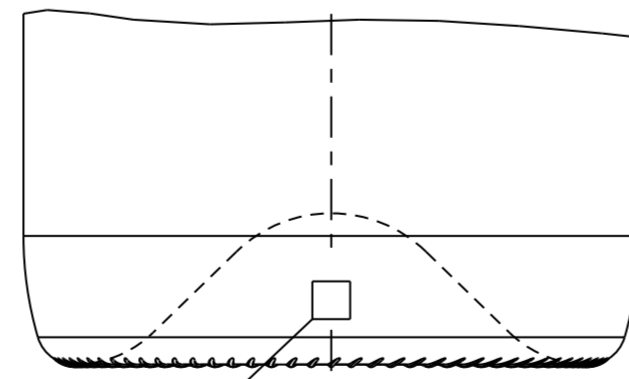
Ce diamètre est mesuré à 3mm environ (5mm maxi) du dessus de bague.

Ce diamètre peut -au maximum- être supérieur de 1mm au Ø moyen d.1 réel.

Tous les diamètres moyens mesurés sur les 45mm doivent être supérieurs au diamètre moyen d.1 réel.



d.1	Ø 18.5 ± 0.5	avec ovalisation 0.5mm maxi comprise entre Ø maxi 19mm et Ø mini 18mm
d.2	Ø 20.0 ± 1	avec ovalisation 1mm maxi comprise entre Ø maxi 21mm et Ø mini 19mm
Brochage 17.5 mini		à travers col, pour utilisation de canules de Ø 16mm maxi



ArdaghGlass

Germany
Nienburg

SPECIFICATION AGREEMENTS ARE BASED ON TOLERANCED DIMENSIONS ONLY
DO NOT SCALE DRAWING
COPYRIGHT RESERVED NOT TO BE COPIED IN WHOLE OR PART WITHOUT WRITTEN PERMISSION FROM ARDAGH GLASS LTD.

ALL DIMENSIONS ARE IN MILLIMETERS

Jede Art der Vervielfältigung, auch auszugsweise, nur mit Genehmigung durch Ardagh Glass. Technische Bedingte Abweichungen behalten wir uns vor. Formate dienen lediglich der näheren Beschreibung der äußeren Form und werden bei der Fertigung nicht gesondert geprüft. Allgomettoleranz vollautomatisch gefertigter Flaschen gemäß DIN 6129 / C.E.T.I.E. DT 11

DESIGNER (Zeichner)	KREFT	DATE (Datum)	19.08.09	SHEET (Blatt)	1 / 1
CHECKED (Geprüft)		DATE (Datum)		SIZE (Größe)	A2
Customer (Kunde)				SCALE (Maßstab)	1:1

0,75l Bourgogne Elegance

DRAWING NO (Zeichnungs-Nr.)	10677-CO	CONTAINER NO	31000677
SUPERSEDES (ersetzt)	10630 / 4		

NOMINAL Capacity (Nenninhalt)	750 ml ±10 ml	➔			
Brimfull Capacity (Randvollinhalt)	767 ml				
VACUITY (Kopfraum)					
FILL POINT (Füllpunkt)	55,0 mm				
NOMINAL WEIGHT (Zeichnungsgewicht)	app. 460 g				
WALL THICKNESS (THEO.) (Wandstärke (theo.))	2,9 mm				
GLASS COLOUR (Farbe)	flint				
FINISH (Mündung)	Mundstück NF H35 - 100 TR				
FINISH NO (Mündungs-Nr.)					
USAGE (Verwendung)	OW (Einweg)				
REV	A	19.08.09	KREFT	Ardagh Format	REVISION (Änderung)
DATE					
DRC					