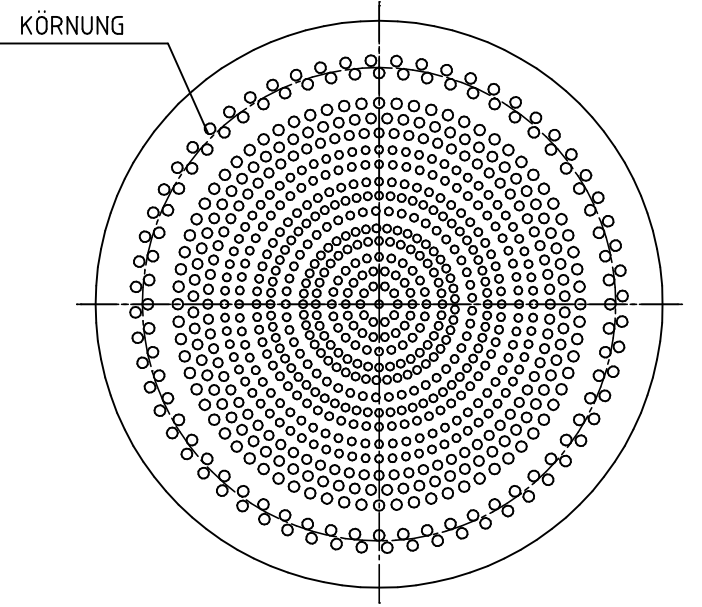
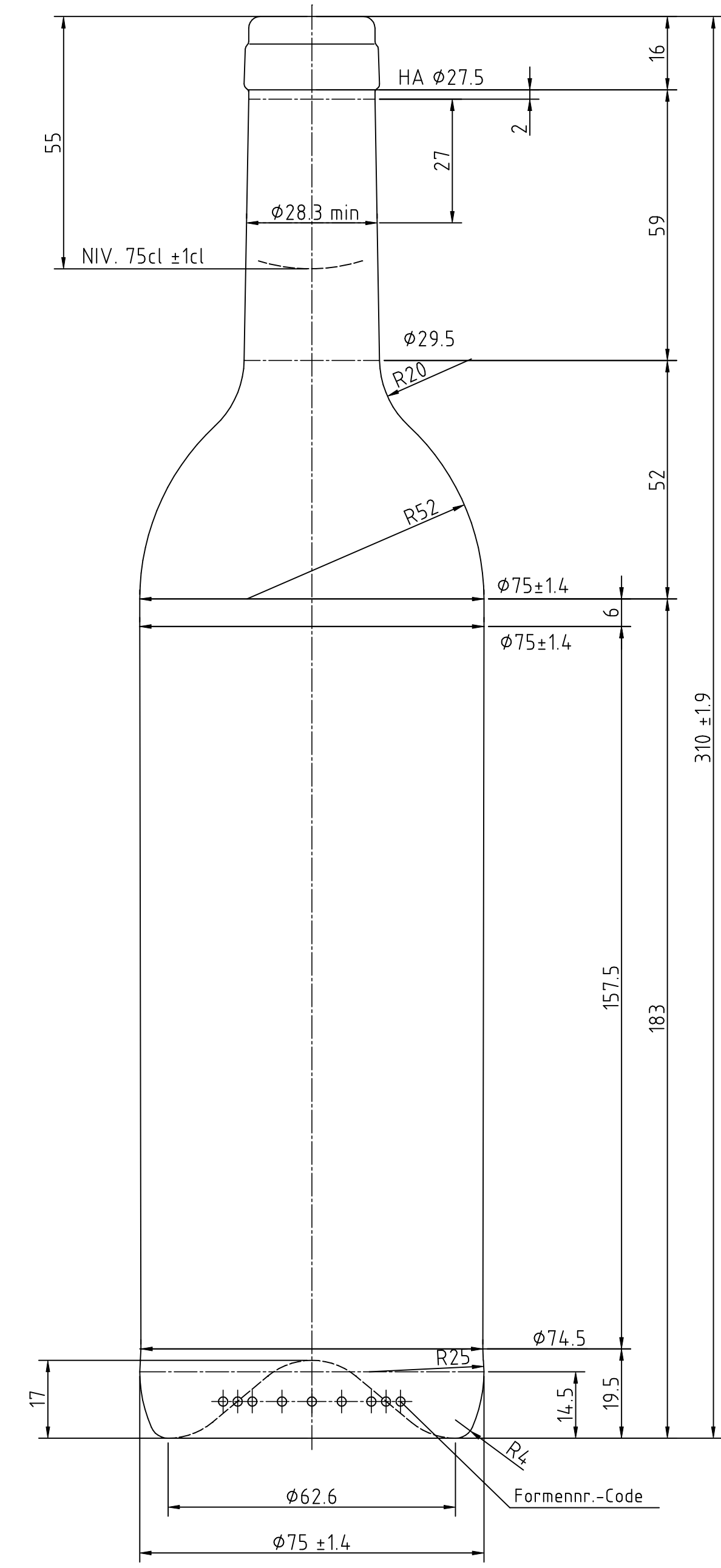


BAND-Mundstück EN 12726 :2000



Bodenansicht

Diese Zeichnung darf ohne unsere Genehmigung weder vervielfältigt noch dritten Personen zugeführt werden. Urheberrechtsgesetz vom 9.9.1965 und § 18 UWG.

Technisch bedingte Abweichungen behalten wir uns vor. Wir werden Ihnen diese gegebenenfalls rechtzeitig bekanntgeben.

Maße ohne Toleranzangaben sind Freimaße und dienen lediglich der näheren Beschreibung der äußeren Form. Bei der Fertigung werden diese Maße nicht gesondert überprüft. Allgmeintoleranzen; Durchmesser und Höhen nach DIN 6129 /NF H35-077

6			
5			
4			
3			
2	Punt Mark Ardagh	03.04.08	Heus
1	überarbeitet	03.01.06	Heus
	Änderungsmittellung	Datum	Name

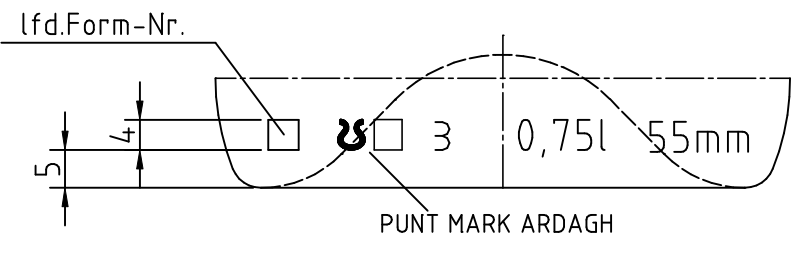
Erzeugnisgruppe:	
Maßbehältnis	Fertigpackung
wiederbefüllbar	ja / nein
Inhalt füllvoll: nach DIN6129 vom 12.97	750.0 ± 10 ml
Füllpunkt:	55 mm
Inhalt randvoll	767.0 ml
Gewicht:	ca. 450.0 g
Mündung:	Band- Mdg. EN 12726 : 2000
Bodenform:	17.0mm tief
Glasfarbe:	grün

Containerbezeichnung:			
0,75L			
BORDEAUXFLASCHE			
Z.Nr.:	30010 / 2		
	Tag	Name	Maßstab:
gez.	19.04.04	Wolter	
do not scale			

Container Nr.: 31000250

ArdaghGlass

Gr. Drakenburger Str. 132 , 31582 Nienburg



Gravur Rückseite