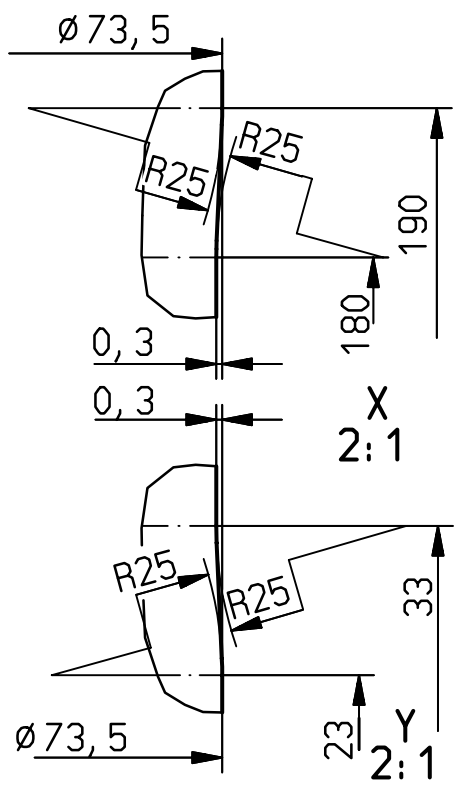


Standfläche, Gravur Nr. 18
 80 Segmente 0.5+0.1 tief
 HEN 16-01/5 Typ 1

Bodenansicht



a			
	Benennung	15.9.98	KR/ELL
	Änderung	Datum	Name
Inhalt rv.: 767 ml		MW ± 3.5 ml	EW ± 10 ml
Gewicht ca.: 505 g			
Farbe: Antikgrün			
wiederbefüllbar: ja <input type="checkbox"/> nein <input type="checkbox"/>			
Allgemeintoleranzen DIN 6129 Körper-Durchmesser und Höhe DIN ISO 2768 c Rundungshalbmesser, Fasen und Winkelmaße			
Wanddicke: (theor.):		2.99	
nach:		M 1236 / E.Z. 1325	
Erzeugnisgruppe:		1	
Maßbehältnis nach § 2 FPVO			
	Tag	Name	Maßstab
gez.	14.04.08	KREFT	1:1
gepr.			

Für diese Zeichnung behalten wir uns alle Rechte vor. Ohne unsere vorherige, ausdrückliche Genehmigung darf sie weder vervielfältigt noch Dritten zugänglich gemacht werden; sie darf auch durch den Empfänger oder Dritte nicht in anderer Weise mißbräuchlich verwendet werden.



Benennung:	
Bordeauxfl. 0,75 l - 330 mm -	
Sorte	M
38001	1236/2 Bl.1
Behälter Zeichng. 338001 Bl.1	
Container Nr.: 30001744	