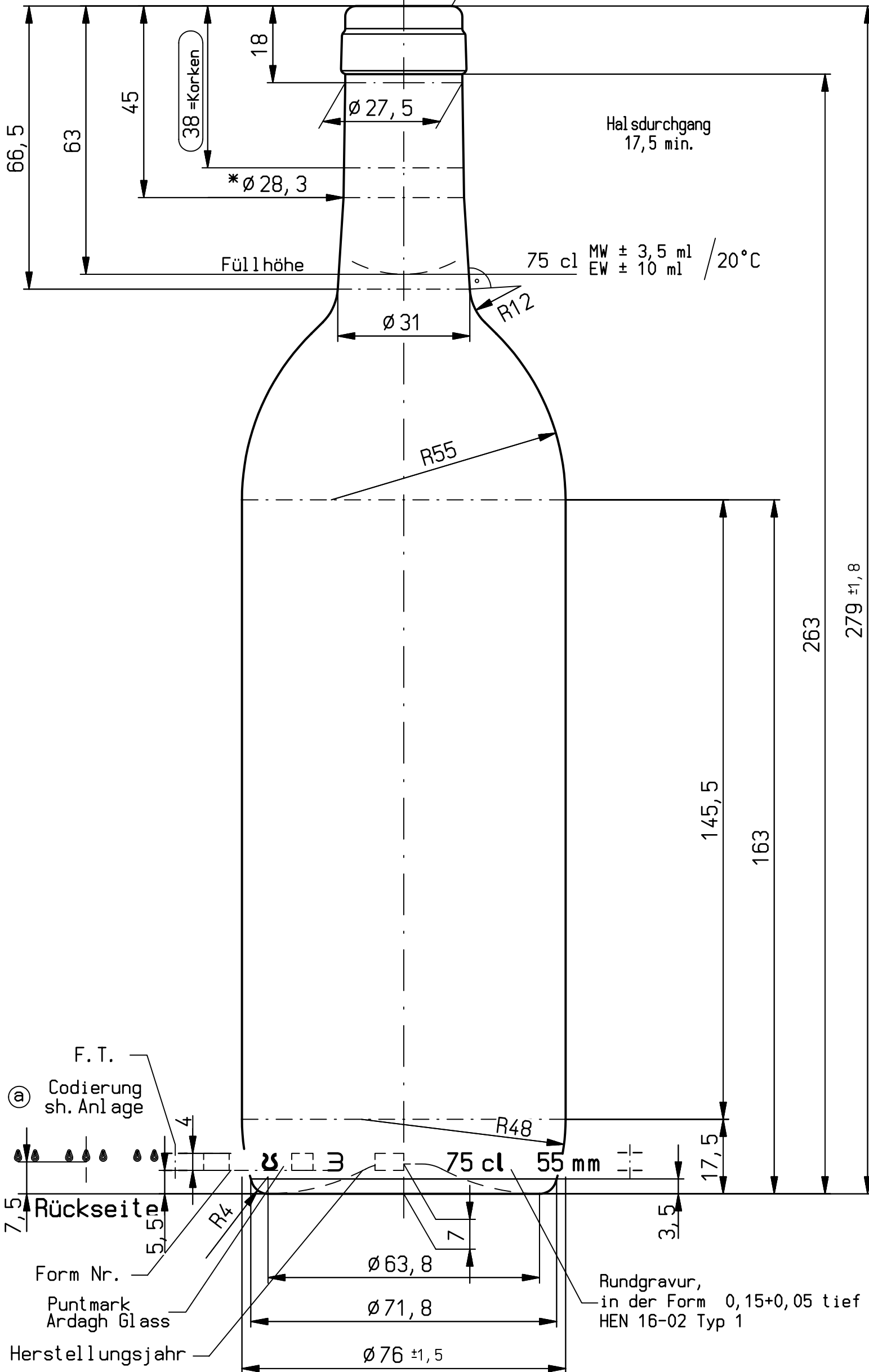


Bodenausführung
2:1

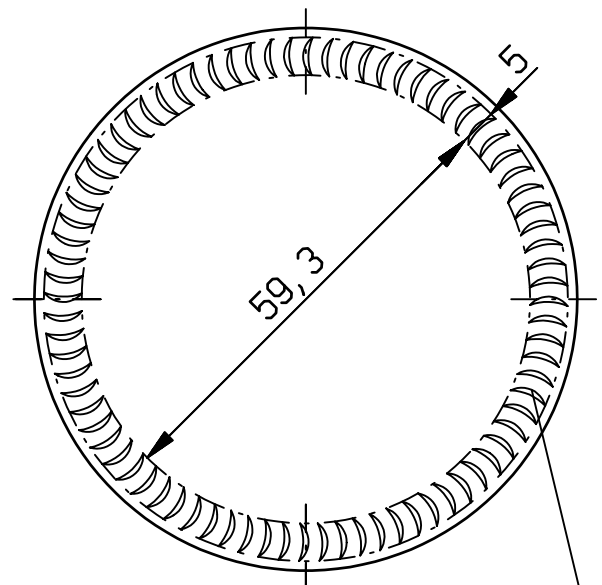
Mundstück
CE.T.I.E. GME 50.1
HEN 14-01 22-09



Halsdurchgang
17,5 min.

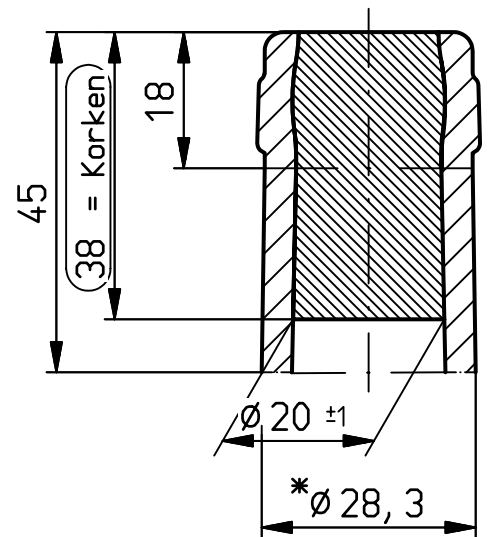
Füllhöhe

75 cl MW ± 3,5 ml
EW ± 10 ml / 20°C



Standfläche, Gravur Nr.18
80 Segmente 0,4+0,1 tief
HEN 16-01/5 Typ 1

Bodenansicht



* Mittlerer Durchmesser aus
Maximal- und Minimalwert

Edition 13.06.2007		
a	tropfenförmiger Code	23.1.07 KR/ELL
	Änderung	Datum Name
Inh. füllv.:	750 ml	MW ± 3,5 ml EW ± 10 ml
Gewicht ca.:	350 g	
Farbe:	Weiß	
Inhalt rv.:	theor. 770 ml	
wiederbefüllbar:	ja <input type="checkbox"/> nein <input checked="" type="checkbox"/>	
Allgemeintoleranzen DIN 6129 Körper-Durchmesser und Höhe DIN ISO 2768 c Rundungshalbmesser, Fasen und Winkelmaße		
Wanddicke: (theor.):	2,32	
nach:	Sorte 35200=M 0494/1	
Erzeugnisgruppe:	1	
Maßbehältnis nach § 2 FPVO		
	Tag	Name Maßstab
gez.	25.02.08	KREFT
gepr.		
1:1		

Für diese Zeichnung behalten wir uns alle Rechte vor. Ohne unsere vorherige, ausdrückliche Genehmigung darf sie weder vervielfältigt noch Dritten zugänglich gemacht werden; sie darf auch durch den Empfänger oder Dritte nicht in anderer Weise mißbräuchlich verwendet werden.

ArdaghGlass

Benennung:
Bordelaiseflasche
-Alleege- 0,75 l

Sorte
39100 M 0494/2

Behälter Zeichng. 339100

Container Nr.: 30001816

Rundgravur,
in der Form 0,15+0,05 tief
HEN 16-02 Typ 1