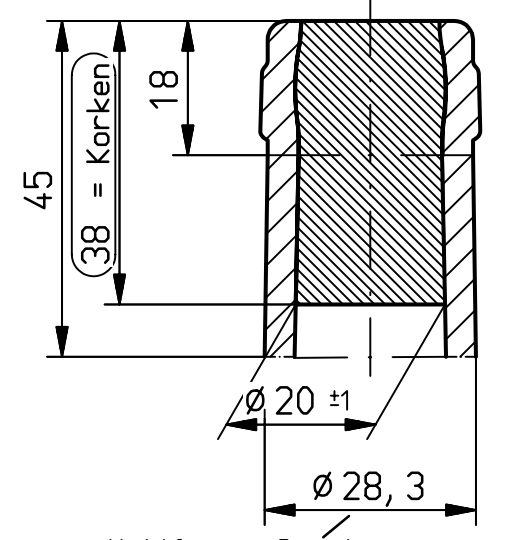


Standfläche, Gravur Nr.18  
90 Segmente 0,5+0,1 tief.  
HEN 16-01/5 Typ 1

**Bodenansicht**



Mittlerer Durchmesser aus Maximal- und Minimalwert

\* Diese Angabe dient nur zur Näherung der Einstellung der Füllmaschine, bindend bleibt die RV - Inhaltsangabe

a	Edition 08.08.2007		
	Anderung	Datum	Name
Inhalt rv.:	1017 ml	MW $\pm 3,5$ ml	EW $\pm 10$ ml
Gewicht ca.:	480 g		
Farbe:	Massongrün		
wiederbefüllbar:	ja <input type="checkbox"/>	nein <input checked="" type="checkbox"/>	
Allgemeintoleranzen DIN 6129 Körper-Durchmesser und Höhe DIN ISO 2768 c Rundungshalbmesser, Fasen und Winkelmaße			
Wanddicke: (theor.):	2,6		
nach:	Sorte 30900= M 1331		
Erzeugnisgruppe:	1		
Maßbehältnis nach § 2 FPVO			
	Tag	Name	Maßstab
gez.	11.03.08	KREFT	1:1
gepr.			

Für diese Zeichnung behalten wir uns alle Rechte vor. Ohne unsere vorherige, ausdrückliche Genehmigung darf sie weder vervielfältigt noch Dritten zugänglich gemacht werden; sie darf auch durch den Empfänger oder Dritte nicht in anderer Weise mißbräuchlich verwendet werden.



Benennung:	
Schl ege l f l asche 1 l	
Sorte	M
30200	1586
Behälter Zeichng.	330200
Container Nr.:	30001898