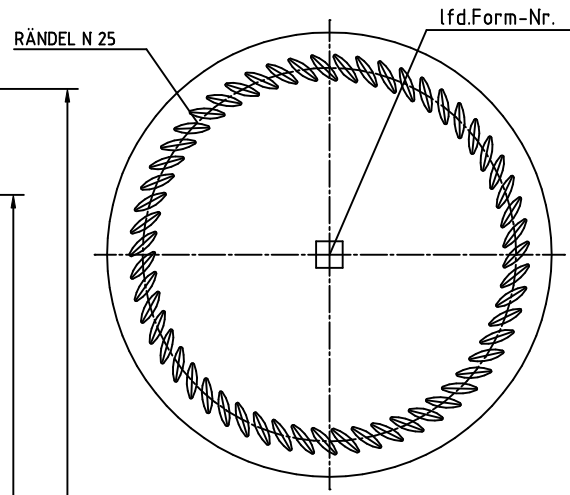
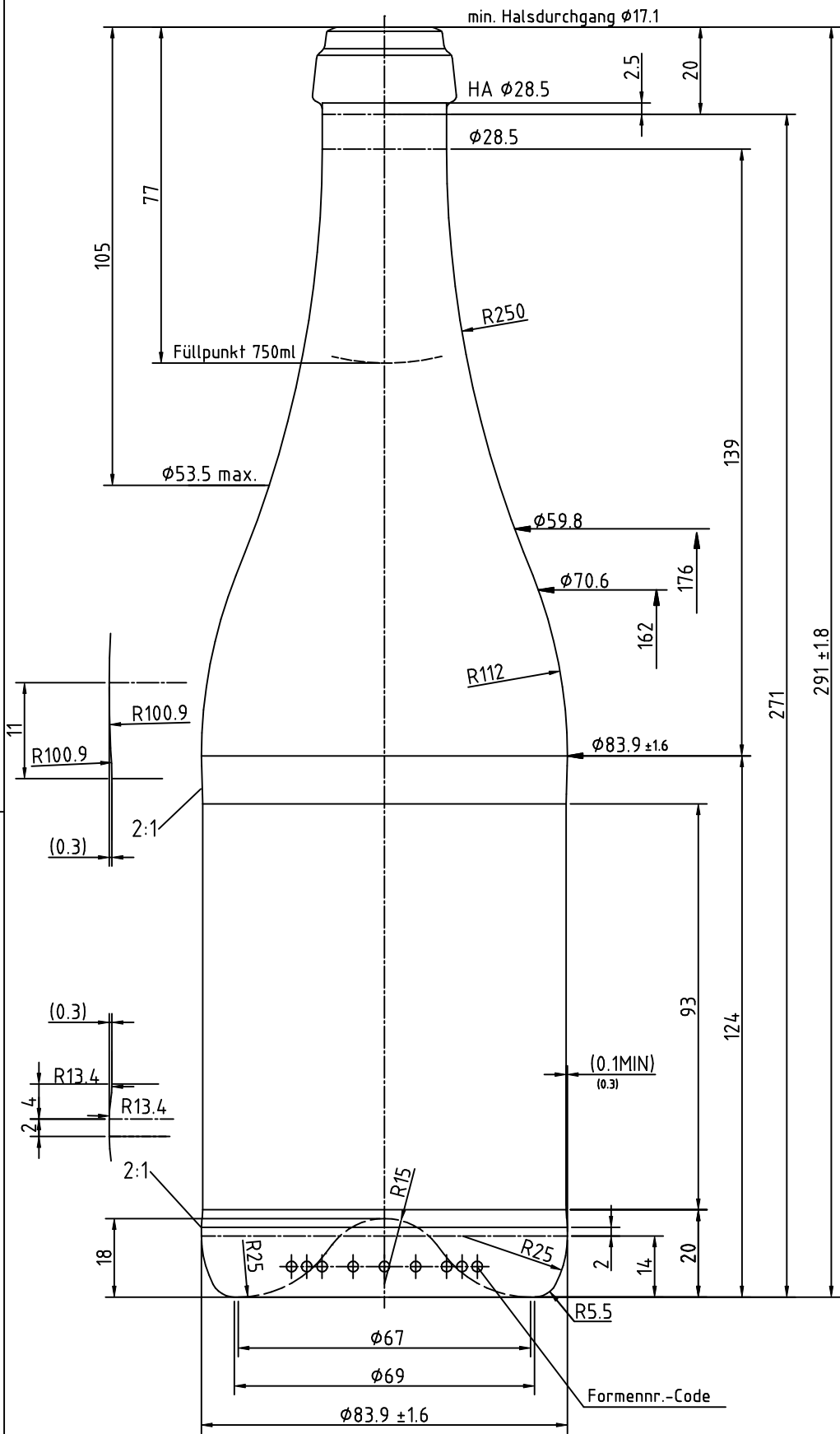


Sekt-Band DIN 6094-5 K



Bodenansicht

Diese Zeichnung darf ohne unsere Genehmigung weder vervielfältigt noch dritten Personen zugeführt werden. Urheberrechtsgesetz vom 9.9.1965 und § 18 UWG.

Technisch bedingte Abweichungen behalten wir uns vor. Wir werden Ihnen diese gegebenenfalls rechtzeitig bekanntgeben.

Maße ohne Toleranzangaben sind Freimaße und dienen lediglich der näheren Beschreibung der äußeren Form. Bei der Fertigung werden diese Maße nicht gesondert überprüft. Allgemeintoleranzen; Durchmesser und Höhen nach DIN 6129 /NF H35-077

6			
5			
4			
3			
2			
1	Punt Mark geändert	28.01.08	BK
	Änderungsmittlung	Datum	Name

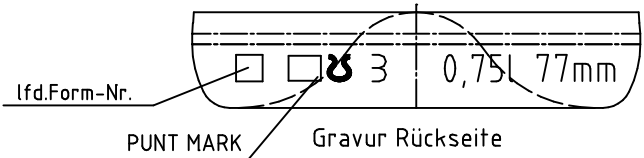
Erzeugnisgruppe:	
Maßbehältnis	-Fertigpackung-
wiederbefüllbar	-ja / nein
Inhalt füllvoll: nach DIN 6129 vom 12.97	750.0 \pm ml
Füllpunkt:	77 mm
Inhalt randvoll	780.0 ml
Gewicht:	ca. 560.0 g
Mündung:	Sekt Band DIN 6094-5 K
Bodenform:	18.0mm tief
Glasfarbe:	dunkelgrün

Containerbezeichnung:
0,75L
SEKTLASCH

Z.Nr.: 07744 A / 1

Tag	Name	Maßstab:
gez. 29.02.00	Wolter	

Container Nr.: 31000385



Flachgravur 0,3 tief in der Form ; im Grund 0,4 breit ; Flankenwinkel 35°.