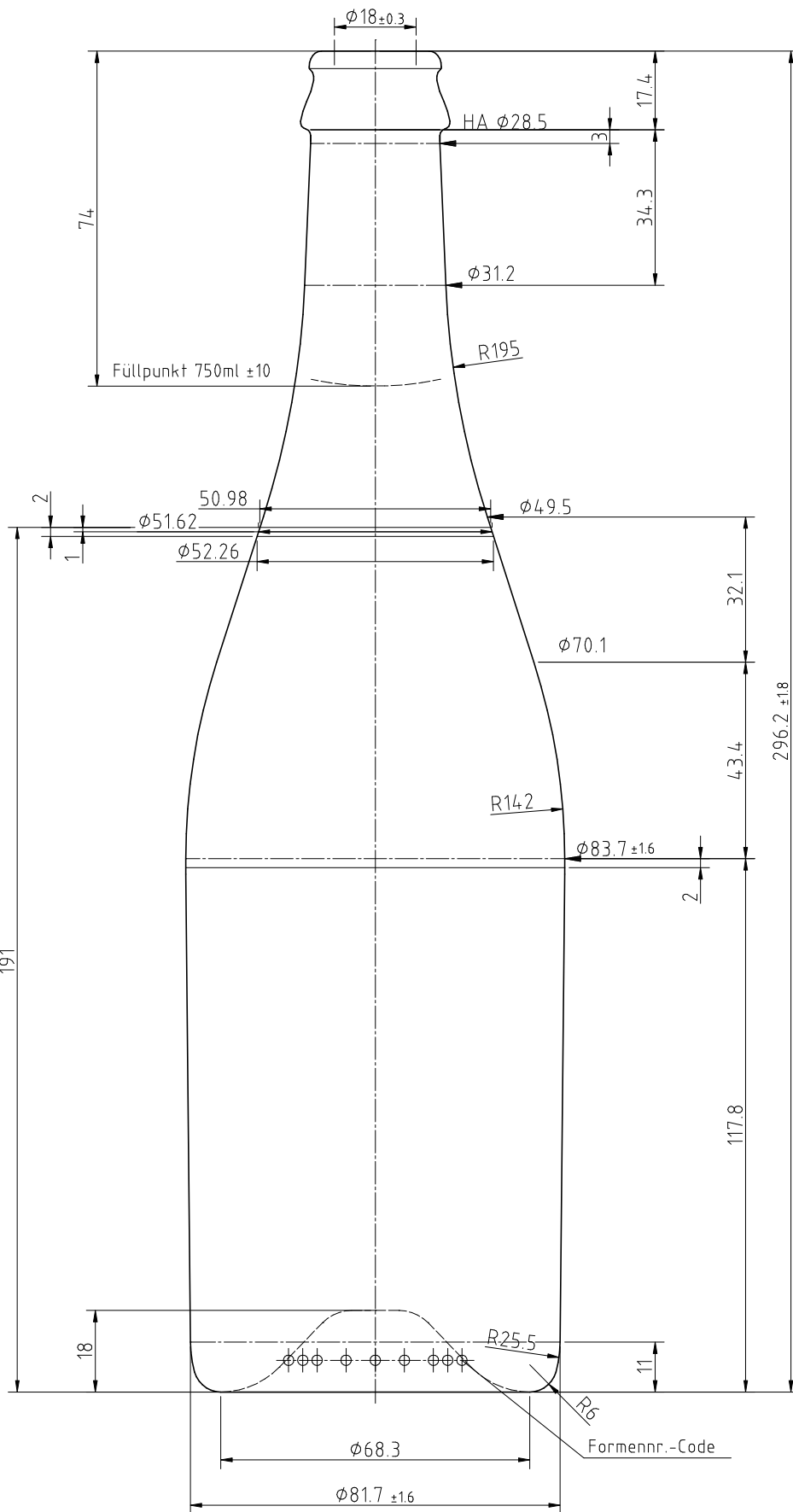
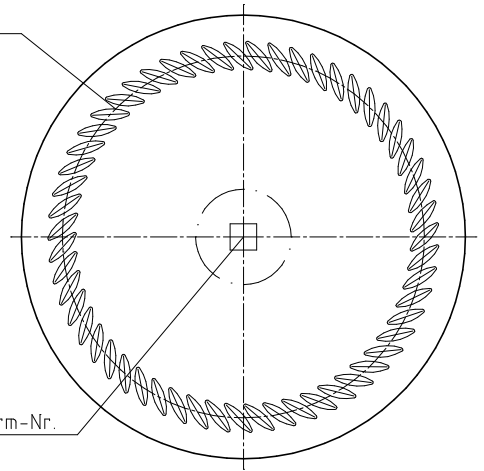


Mundstück DE 22 L



RÄNDEL N 25
55 Teile



Bodenansicht

Diese Zeichnung darf ohne unsere Genehmigung weder vervielfältigt noch dritten Personen zugeführt werden. Urheberrechtsgesetz vom 9.9.1965 und § 18 UWG.

Technisch bedingte Abweichungen behalten wir uns vor. Wir werden Ihnen diese gegebenenfalls rechtzeitig bekanntgeben.

Maße ohne Toleranzangaben sind Freimaße und dienen lediglich der näheren Beschreibung der äußeren Form. Bei der Fertigung werden diese Maße nicht gesondert überprüft. Allgemeintoleranzen; Durchmesser und Höhen nach DIN 6129 /NF H35-077

6			
5			
4	Puntmark geändert	02.05.08	BK
3	Randvollvolumen	22.02.99	Heus
2	Gewichtstoleranz +5%	01.02.99	Wo
1	Füllpunkt von 77 auf 74	27.01.99	Wo
	Änderungsmitteilung	Datum	Name

Erzeugnisgruppe:	
Maßbehältnis	-Fertigpackung-
wiederbefüllbar	ja / nein
Inhalt füllvoll: nach DIN 6129 vom 12.97	750.0 ± ml
Füllpunkt:	74 mm
Inhalt randvoll	776.0 ml
Gewicht:	ca. 560.0 g
Mündung:	Sekt DE-22 L Mai 1994
Bodenform:	18.0mm tief
Glasfarbe:	weiß

Containerbezeichnung:
0,75L
Standard-Sektflasche

Z.Nr.: 10870 /4

gez.	Tag	Name	Maßstab:
	13.03.98	Wolter	
			1:1

Container Nr.: 3000330

ArdaghGlass

Gr. Drakenburger Str. 132 , 31582 Nienburg

lfd.Form-Nr. 3 0,75L 74mm

Gravur Rückseite
PUNT MARK ARDAGH