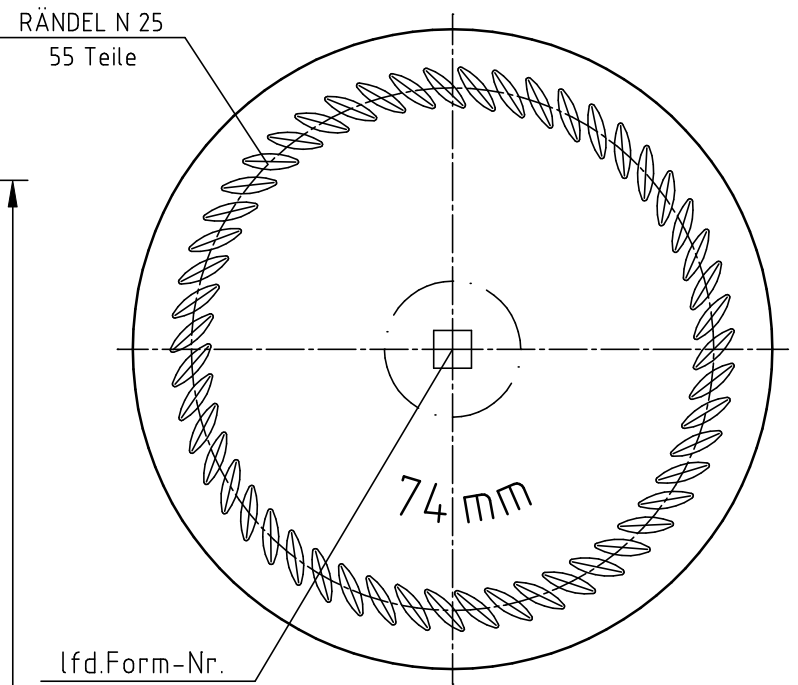
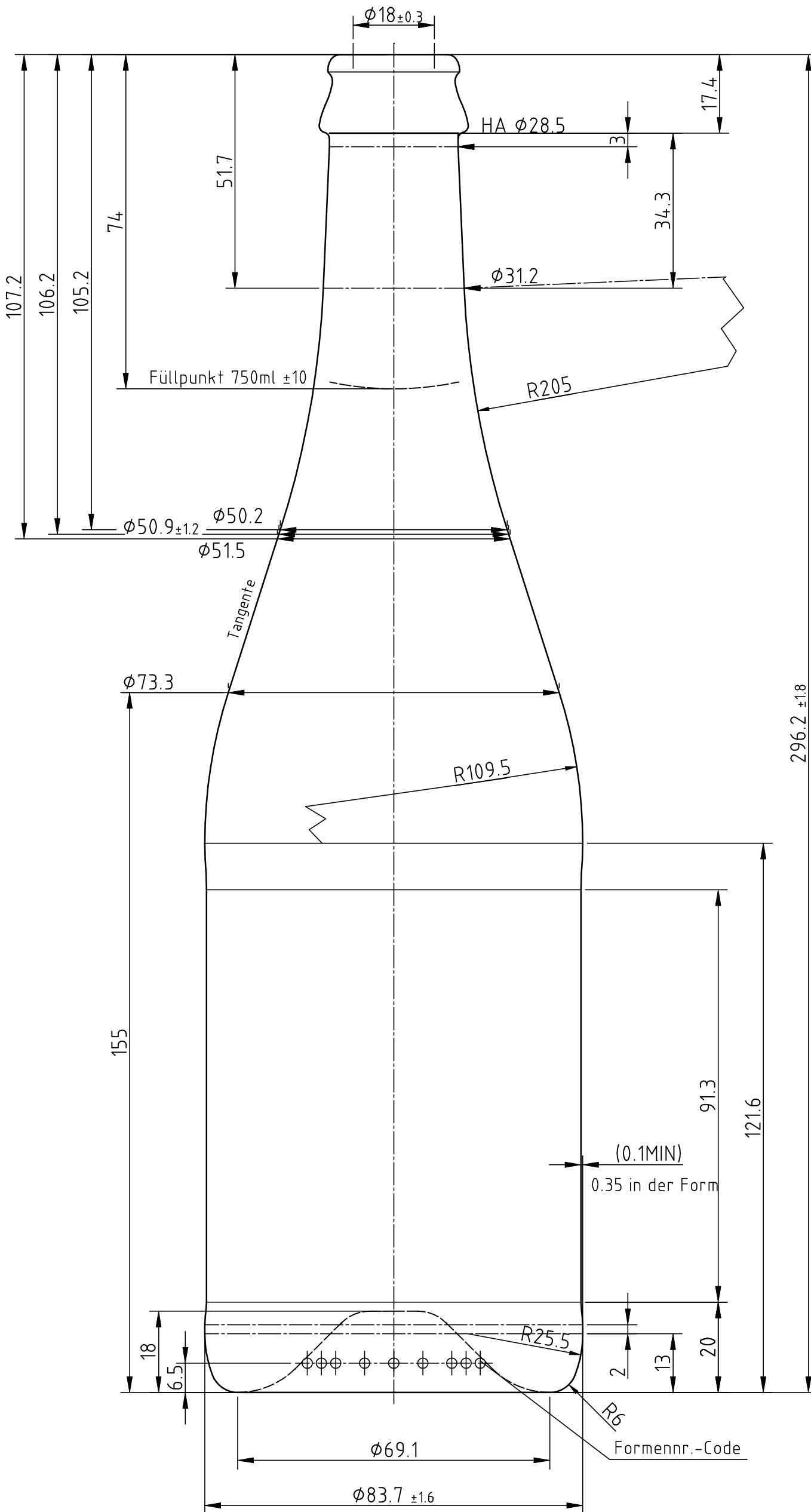


Sekt DIN 6094 - L



BODENANSICHT

Diese Zeichnung darf ohne unsere Genehmigung weder vervielfältigt noch dritten Personen zugeführt werden. Urheberrechtsgesetz vom 9.9.1965 und § 18 UWG.

Technisch bedingte Abweichungen behalten wir uns vor. Wir werden Ihnen diese gegebenenfalls rechtzeitig bekanntgeben.

Maße ohne Toleranzangaben sind Freimaße und dienen lediglich der näheren Beschreibung der äußeren Form. Bei der Fertigung werden diese Maße nicht gesondert überprüft. Allgemeintoleranzen; Durchmesser und Höhen nach DIN 6129 /NF H35-077

	Änderungsmittlung	Datum	Name
6			
5			
4	Gravur 74mm im Boden	20.01.09	Heus
3	Punt Mark Ardagh	28.03.08	Heus
2	Schulterdurchmesser	07.07.03	Wo
1	Gewicht 560g	26.06.01	Wo

Erzeugnisgruppe:		
Maßbehältnis	Fertigpackung	
wiederbefüllbar	ja / nein	
Inhalt füllvoll: Einzelwert nach DIN6129 vom 12.97	750.0 ± 10.0 ml	
Füllpunkt:	74 mm	
Inhalt randvoll	776.0 ml	
Gewicht:	ca. 560 ± 5% g	
Mündung:	SEKT DIN 6094 - L	
Bodenform:	18.0mm tief	
Glasfarbe:	dunkelgrün	

Containerbezeichnung:
0,75L
SEKTFLASCHE

Z.Nr.:	16810 / 4		
Tag	Name	Maßstab:	
gez. 11.12.00	Wolter	do not scale	

Container Nr.: 30000282

ArdaghGlass

Gr. Drakenburger Str. 132 , 31582 Nienburg