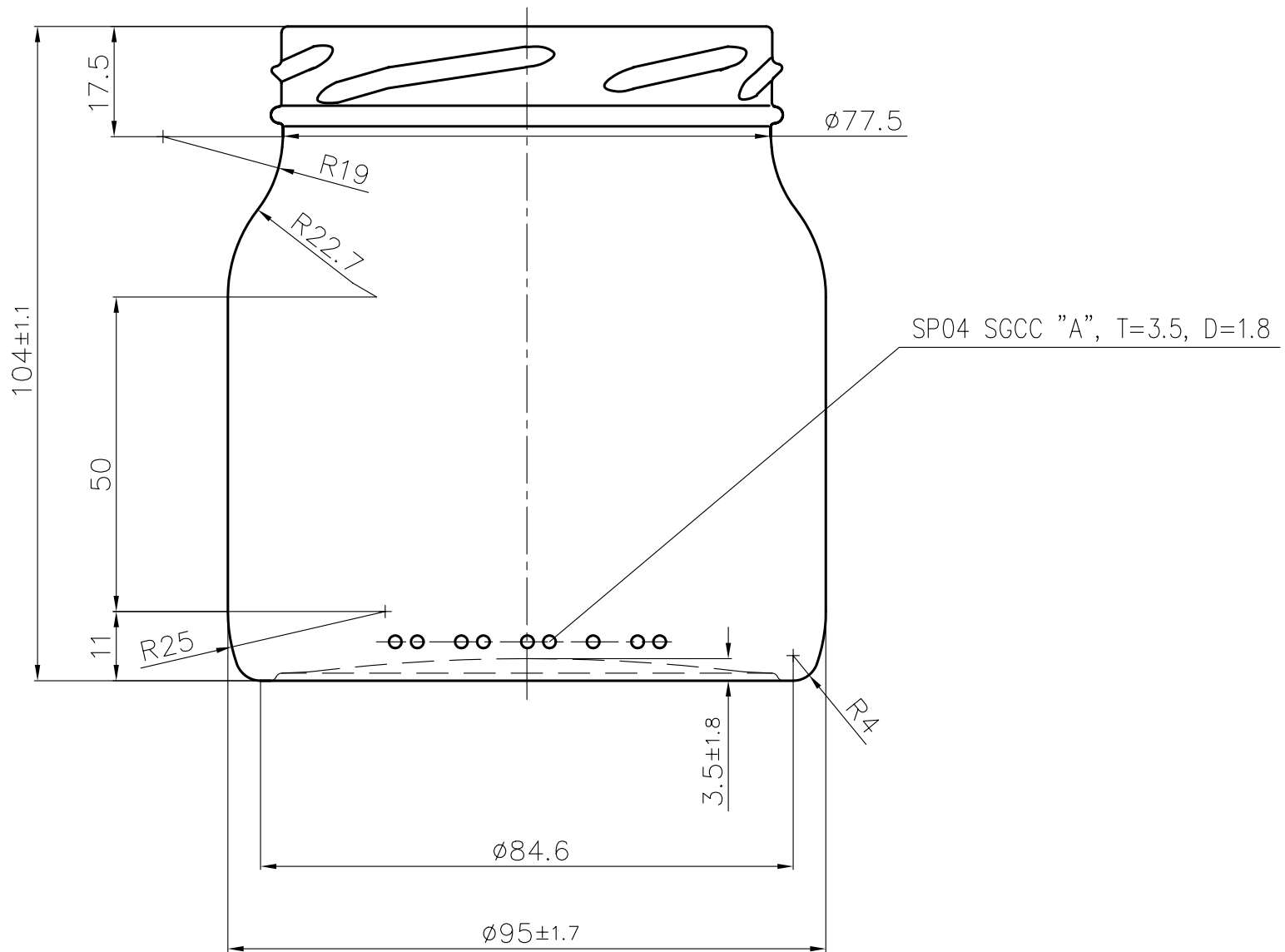
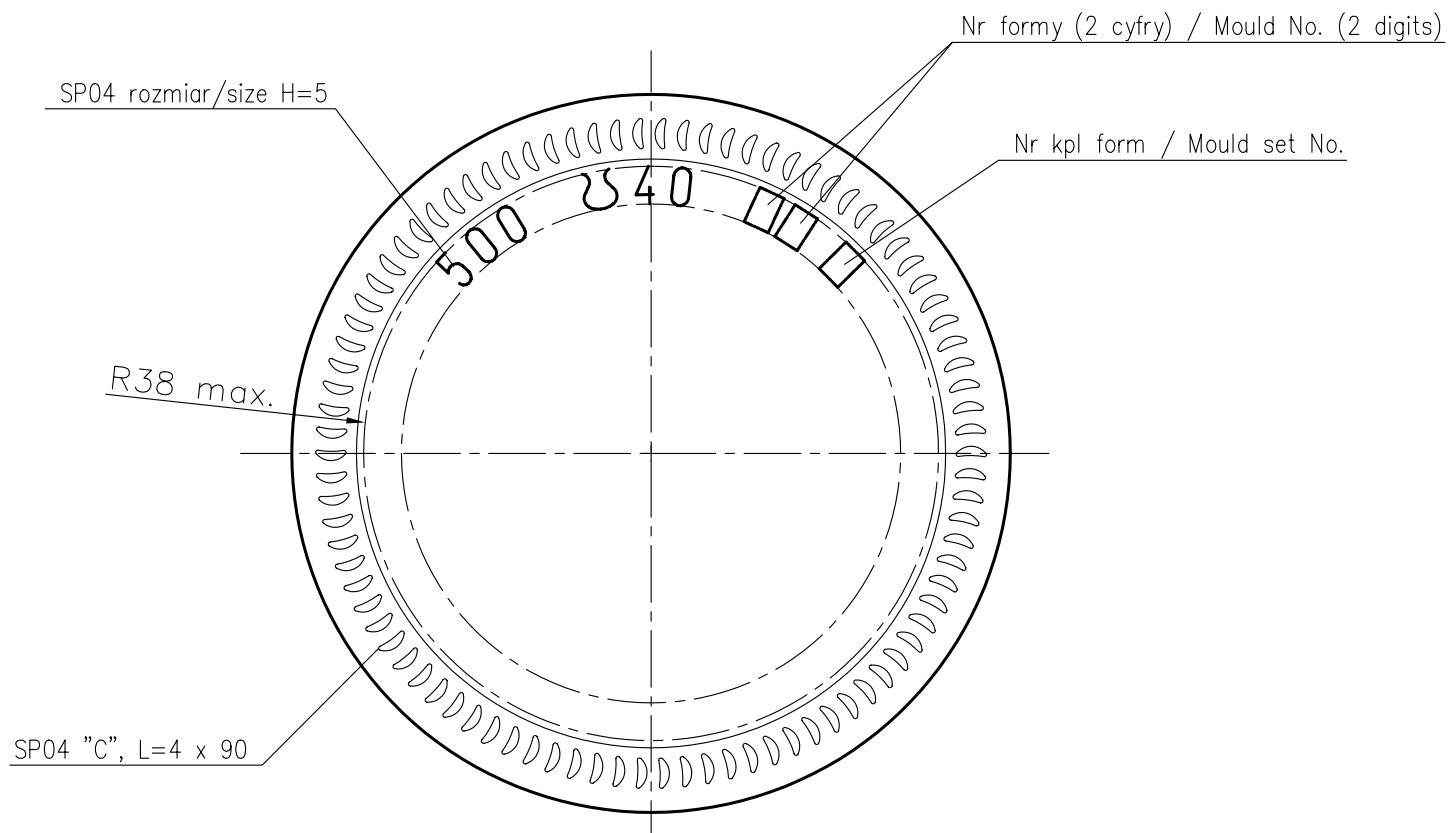


Widok z przodu / Front view



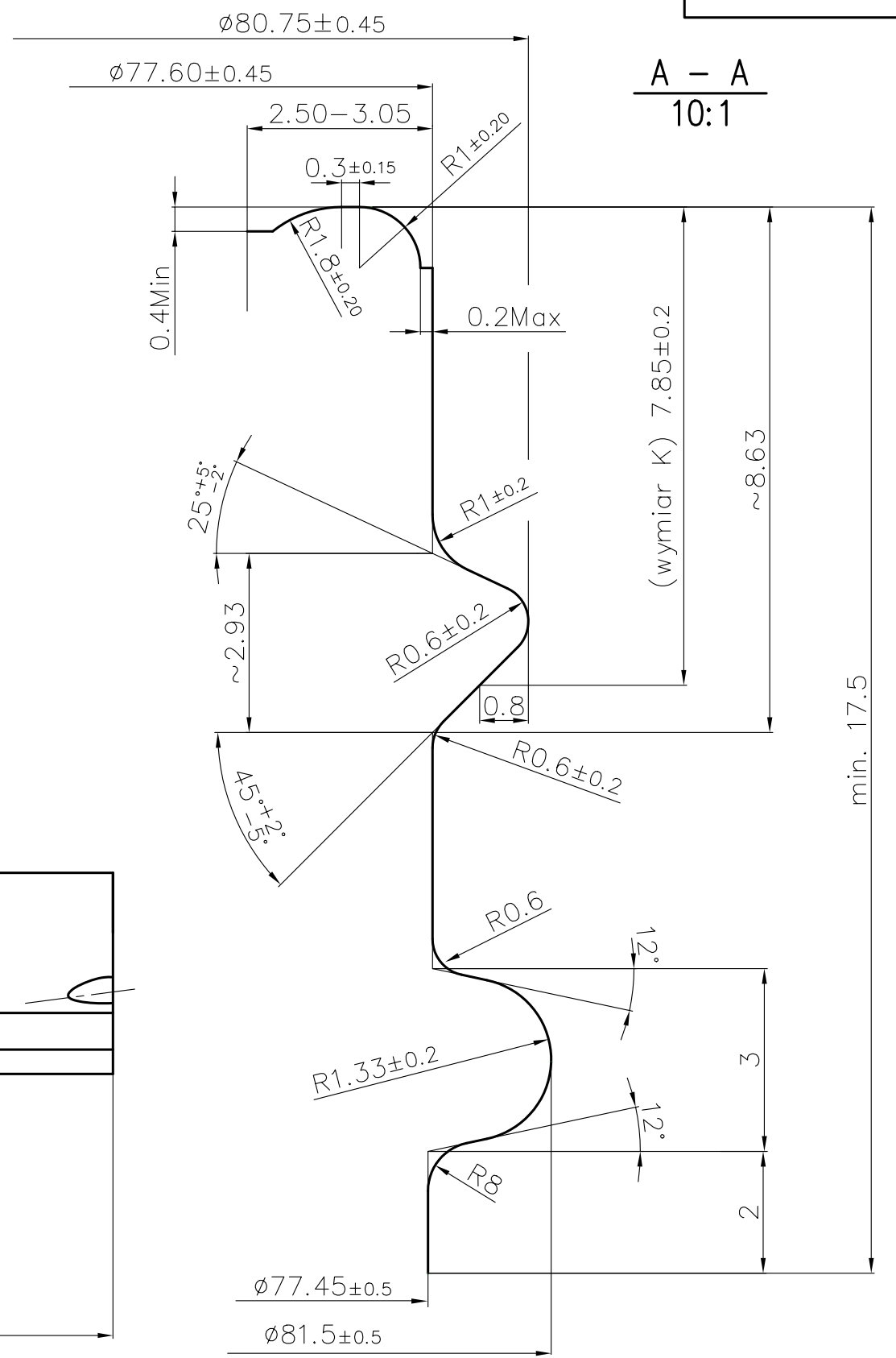
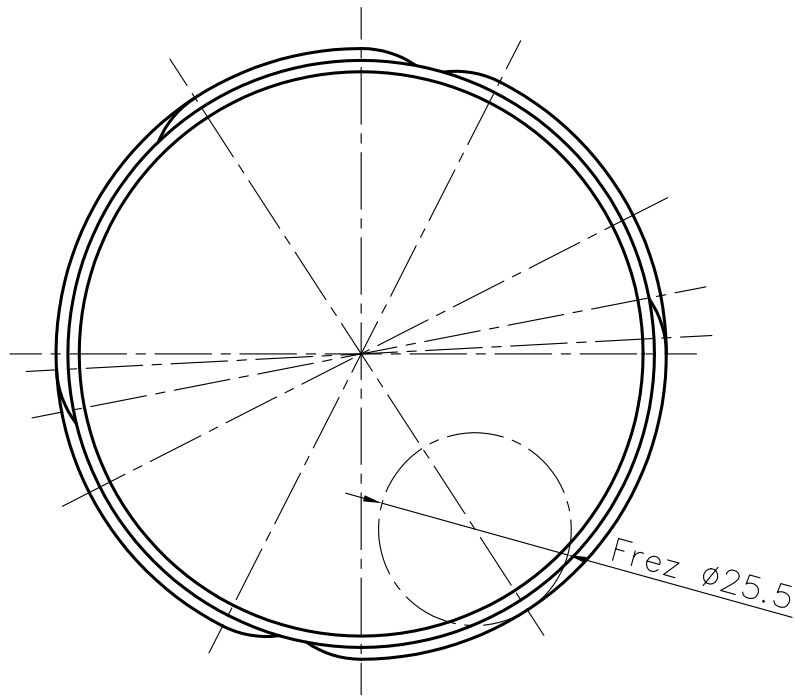
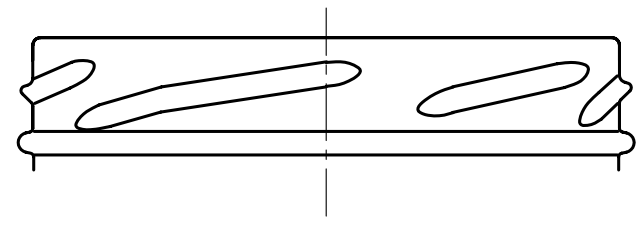
Widok dna / Bottom view



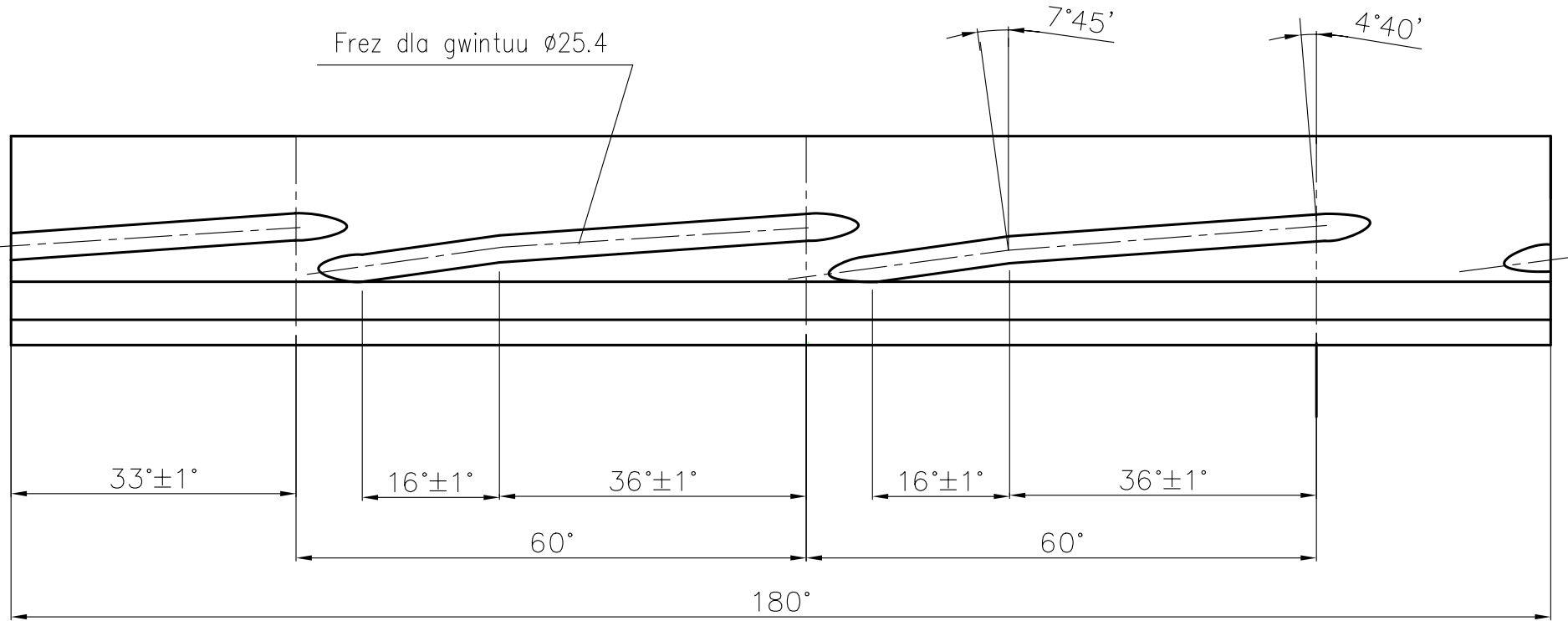
0C	16.10.2007	Zmiana nazwy firmy oraz oznaczeń na dnie wyrobu
01	30.07.2001	Wprowadzenie tolerancji wklęsłości dna
00	15.03.2000	Wersja ostateczna

Dokument nadzorowany przez system NND 9000 / Document supervised by NND 9000 system

Producent / Producer <b>Ardagh Glass Gostyń S.A.</b>			Rodzaj wyrobu / Product type <b>Słój / Jar</b>	Kolor szkła / Glass colour <b>Bezbarwne / White flint</b>	Główka / Finish <b>TO-82 wg FD-130</b>	Profil / Profile <b>822</b>
Wykonał / Designer <b>R. Sobecki</b>	Sprawdził / Checked by <b>M. Pazoła</b>	Data utworzenia wersji / Date of creation <b>16.10.2007</b>	Pojemność całkowita / Brimfull capacity <b>532 ± 15 ml</b>	Pojemność nominalna / Nominal capacity <b>~500 ml</b>	Masa wyrobu / Product weight <b>~295 g</b>	Rozmiar arkusza / Paper size <b>1:1 → A3</b>
SAP: Nr pojemnika / Container No. <b>31000886</b>	Nazwa SAP / SAP name <b>Std TO-532_532_F1_82TO</b>			Nazwa wyrobu / Product name <b>TO-532</b>	Wersja rysunku / Drawing version <b>0C</b>	



Rozwinięcie gwintu  
2:1



A

Wykonał <b>R. Sobecki</b>	Sprawdził <b>M. Pazoła</b>	Data utworzenia wersji <b>16.10.2007</b>	<b>Ardagh Glass Gostyń S.A.</b>
Wersja rysunku <b>0D</b>	Profil nr <b>822</b>	Główka <b>TO-82 wg FD-130 (Regular)</b>	