

G.C.P

НАИМЕНОВАНИЕ

Borcan 42.5cl TO-82

НОМЕР

20007

Mold. N° 000

ТЕХНИЧЕСКИЕ ХАРАКТЕРИСТИКИ

Ном. Вместим:

Полн. Вместим: 425±12 мл

Вес: (гр.) 215

Венчик : Twist-off 82

Цвет: Белый

ПРЕДЕЛЫ ПРИМЕНЕНИЯ

Термошок
не менее 40°C

Давление
не менее 14кгс/см

ПРЕДЕЛЬНЫЕ ОТКЛОНЕНИЯ (мм.)

От вертикали: ±1,2

По высоте: ±1.2

По диаметру: ±1.6

ДОПОЛНИТЕЛЬНАЯ ОБРАБОТКА

Горячая : ga

Холодная : ga

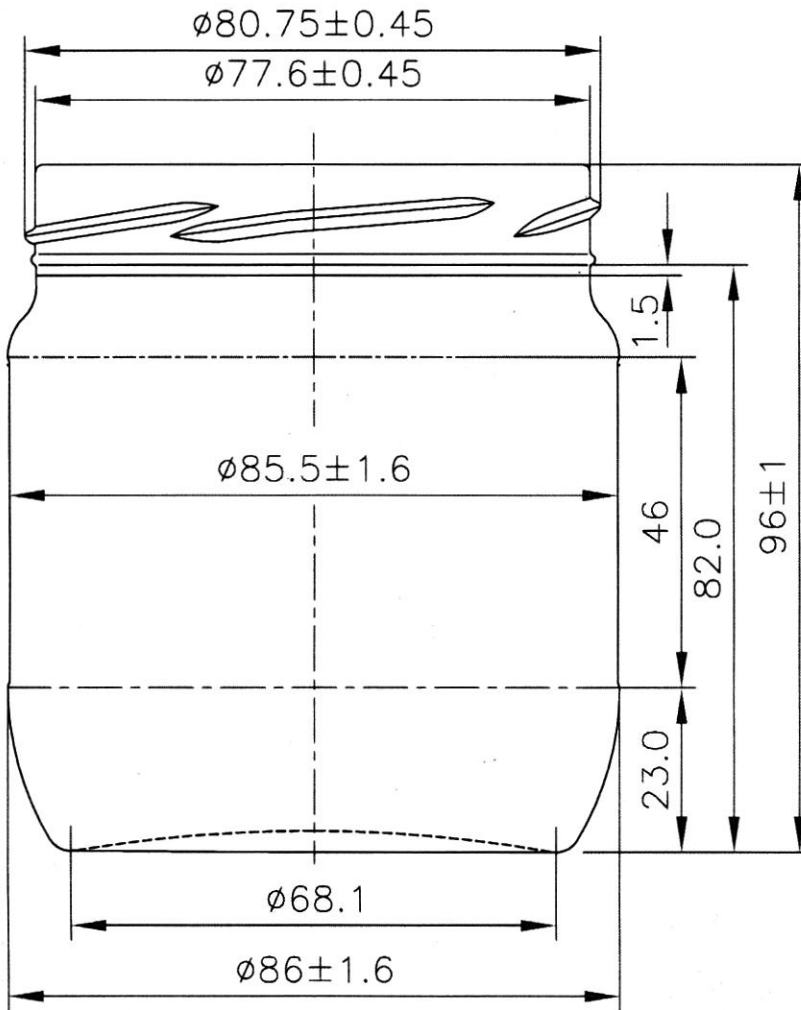
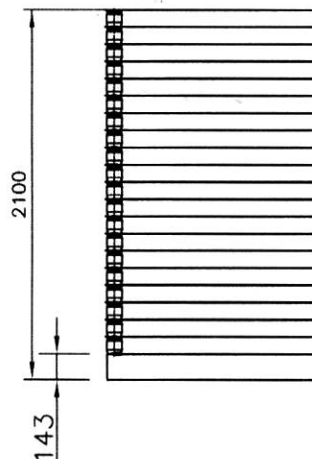
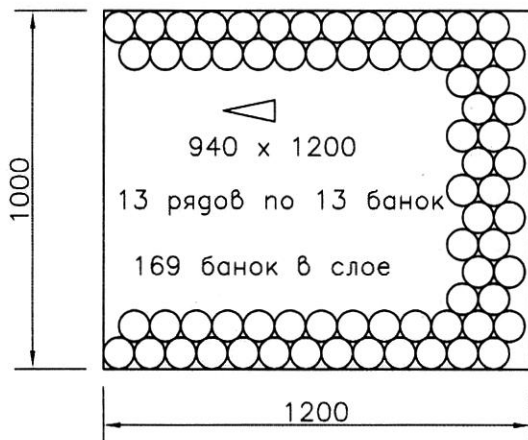


СХЕМА УПАКОВКИ БУТЫЛОК В ПАЛЕТ



Колич. слоев: 20
Колич. бан. в палете : 3380
Вес палета (кг.): 766

Поддон : 1200x1000
Нижний поддон : 1050x1200
Промежут. поддон : 1050x1200
Крыша: Картон
Чехол : термовтягивающихся