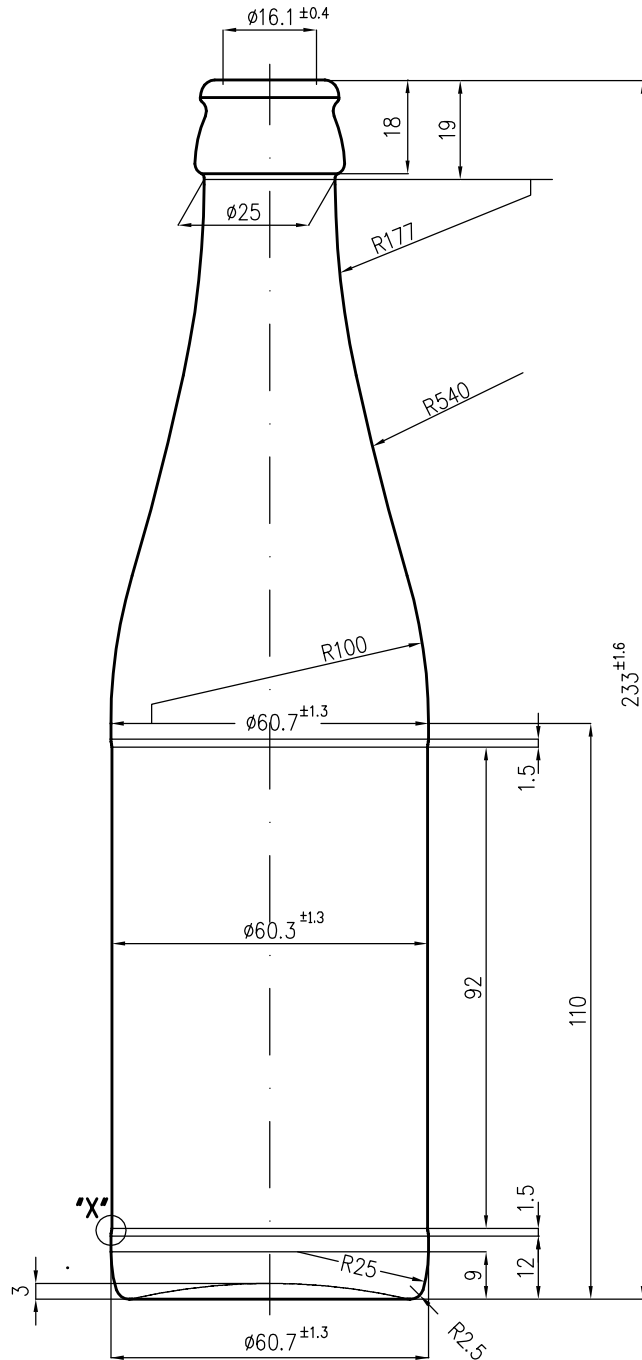
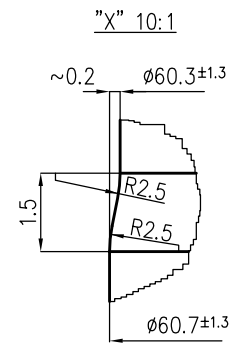
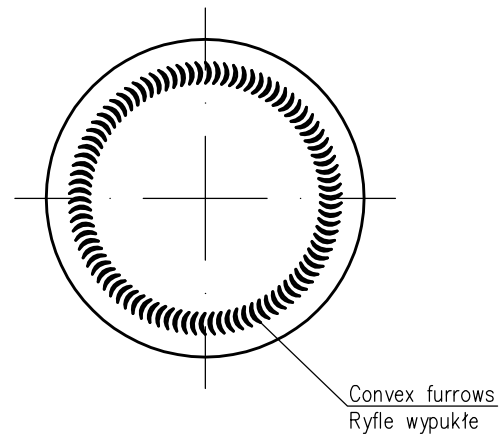


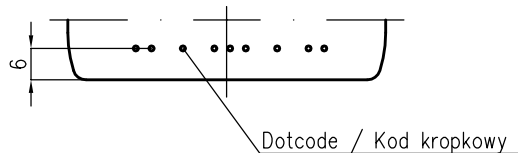
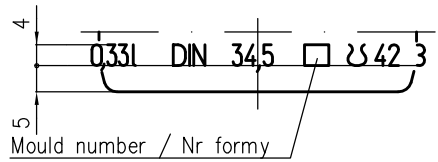
Front view / Widok z przodu



Bottom view (Widok dna)




Opposit side view / Przeciwna strona



SP04 - Engraving and description on articles (Grawerki i opisy na wyrobach)

Document supervised by NND 9000 system (Dokument nadzorowany przez system NND 9000)

NOMINAL CAPACITY (POJEMNOŚĆ NOMINALNA)	<b>330 ± 6.6 ml</b>	SPECIFICATION AGREEMENTS ARE BASED ON TOLERANCED DIMENSIONS ONLY DO NOT SCALE DRAWING COPYRIGHT RESERVED, NOT TO BE COPIED IN WHOLE OR PART WITHOUT WRITTEN PERMISSION FROM ARDAGH GLASS LTD. ALL DIMENSIONS ARE IN MILLIMETERS	 <b>ARDAGHGLASS</b> POLAND UJŚCIE					
BRIMFULL CAPACITY (POJEMNOŚĆ CAŁKOWITA)	<b>ca 345 ml</b>							
VACUITY (PRZESTRZEŃ DYLATACYJNA)	<b>15 ml (4.54 %)</b>		DESIGNER. (PROJEKTOWAŁ)	KG	DATE (DATA)	25.05.2009	SHEET (ARKUSZ)	<b>A2</b>
FINISH/PROFILE No (GŁÓWKA/Nr PROFILU)	<b>A 26 DIN 6094 (z012)</b>		CHECKED. (SPRAWDZIŁ)	RK	DATE (DATA)	25.05.2009	SCALE (SKALA)	<b>1:1</b>
MINIMUM THROUGH BORE (OTWÓR W SZYJCE MIN.)	<b>15.1 mm</b>		BOTTLE SAP NAME (NAZWA BUTELKI SAP)					
WEIGHT NOMINAL (WAGA NOMINALNA)	<b>ca 315 g</b>		<b>std Vichy RFN_330_C20_27C2</b>					
GLASS COLOUR (KOLOR SZKŁA)	<b>AMBER C20</b>		PRODUCT No (Nr WYROBU)	PRODUCT VERSION (WERSJA WYROBU)		SAP CONTAINER No (Nr POJEMNIKA SAP)		
USAGE (STOSOWANIE)	<b>RETURNABLE</b>		<b>B-624a</b>		<b>0A</b>		<b>30002022</b>	
THERMAL RELIABILITY (WYTRZYMAŁOŚĆ TERMICZNA)	<b>42 °C</b>		PRODUCT NAME (NAZWA WYROBU)					
PRESSURE RELIABILITY (WYTRZYMAŁOŚĆ NA CIŚNIENIE)	<b>min. 1.2 MPa</b>		<b>Vichy RFN</b>					
		A	Change sheet of drawing and company logo		25.05.09			
			REVISION (ZMIANA)		DATE (DATA)			