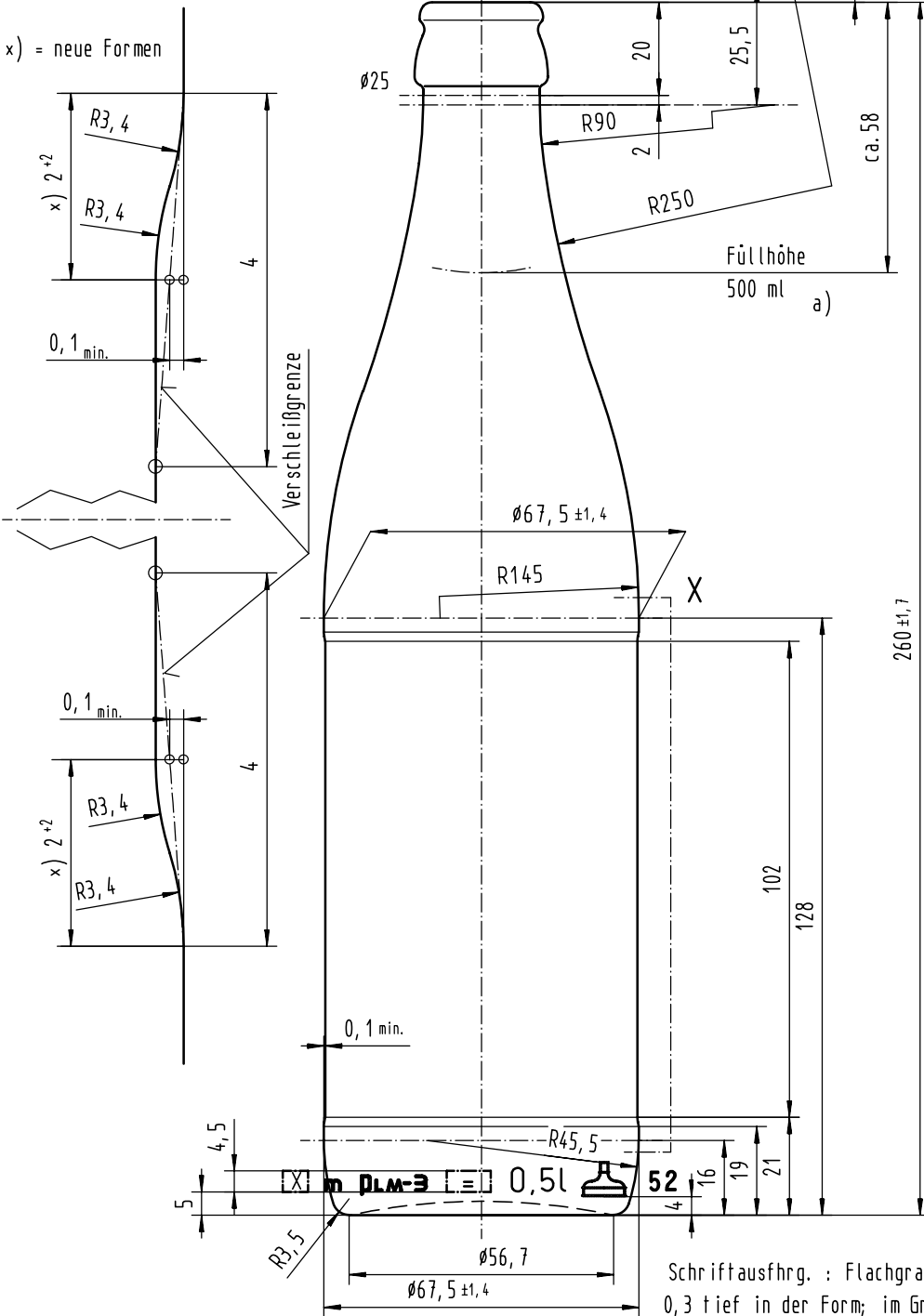


X
M.: 20:1

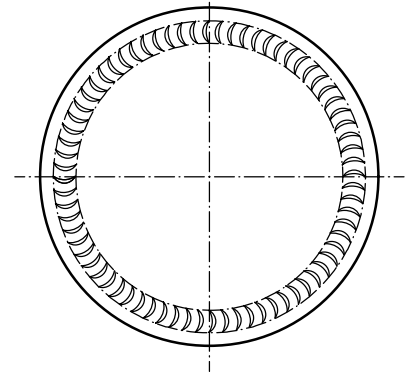
Öffnung- $\varnothing 17 \pm 0,5$
Durchgang min. $\varnothing 16$

x) = neue Formen



- (=) Produktionsschl. (im Körper)
- 0,5 l Inhalt Angabe FV (im Körper)
- 52 Inhalt Angabe RV (im Körper)
- (X) Fortlfd. Form-Nr. (im Körper)
- ☒ Punktmark REXAM (im Körper)
- 3 Maßbehältnis (im Körper)
- Symbol Sudpfanne n. Zchnng. WZ-66 (im Körper)
- ooo oo ooo Nummernlesecode
- (((((Standfläche geriffelt

Bodenansicht



Diese Zeichnung darf ohne unsere Genehmigung weder vervielfältigt noch dritten Personen zugeführt werden. Urheberrechtsgesetz vom 9.9.1965 und § 18 UWG.

Technisch bedingte Abweichungen behalten wir uns vor. Wir werden Ihnen diese gegebenenfalls rechtzeitig bekanntgeben.

Mäße ohne Toleranzangaben sind Freimaße und dienen lediglich der näheren Beschreibung der äußeren Form. Bei der Fertigung werden diese Maße nicht gesondert überprüft. Allgemeintoleranzen; Durchmesser und Höhen nach DIN 6129 /NF H35-077

b	Mdg.-Nr. geänd.	27.10.04	Prelle
a	Füllhöhe nachgetragen	18.01.00	0. Korn
	Änderungsmittteilung	Datum	Name

Ersatz fuer Original gl. Nr. v.1/2/90

nach Entwurf-Nr.: XX)

Maßbehältnis: Fertigpackung

wiederbefüllbar: ja / ~~nein~~

Randvollvolumen: 520 +/-10 ml

nach DIN 6129 vom 12.97

Füllpunkt: 58 mm

Gewicht: Mittelwert 380 +/-20 g

Mündung: M-74-30-01-a

DIN 6094-1-A26 Spezial

Bodenform: -----

Glasfarbe: Braun

Containerbezeichnung:

NRW - Flasche 0,5 l

Z. Nr.: 10-6157-00-b

Tag Name Maßstab:

gez. 04.02.1997 Prelle

Container-Nr.: 30000810

Container-Nr.: 30000810

Container-Nr.: 30000810

Container-Nr.: 30000810

Container-Nr.: 30000810

Container-Nr.: 30000810

Container-Nr.: 30000810

Container-Nr.: 30000810

Container-Nr.: 30000810

Container-Nr.: 30000810

Container-Nr.: 30000810

Container-Nr.: 30000810

Container-Nr.: 30000810

Container-Nr.: 30000810

Schriftausfhrg.: Flachgravur
0,3 tief in der Form; im Grund
0,5 breit; Flankenwinkel 35°

Rückseite

