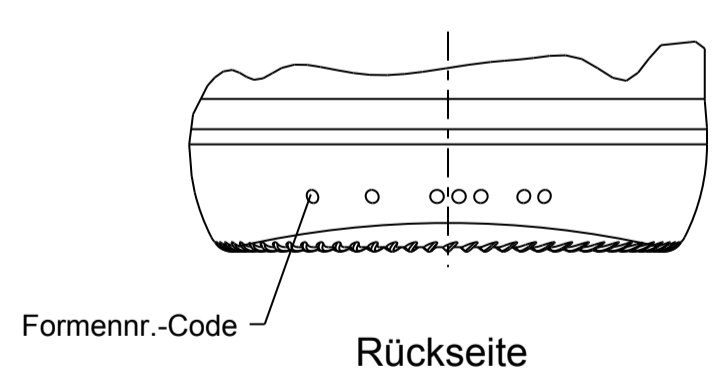
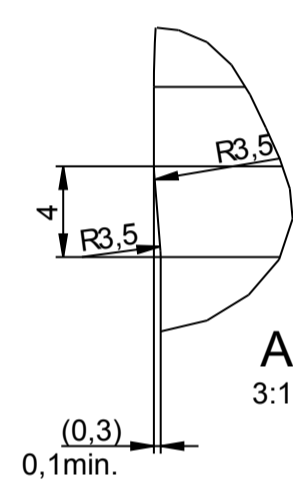
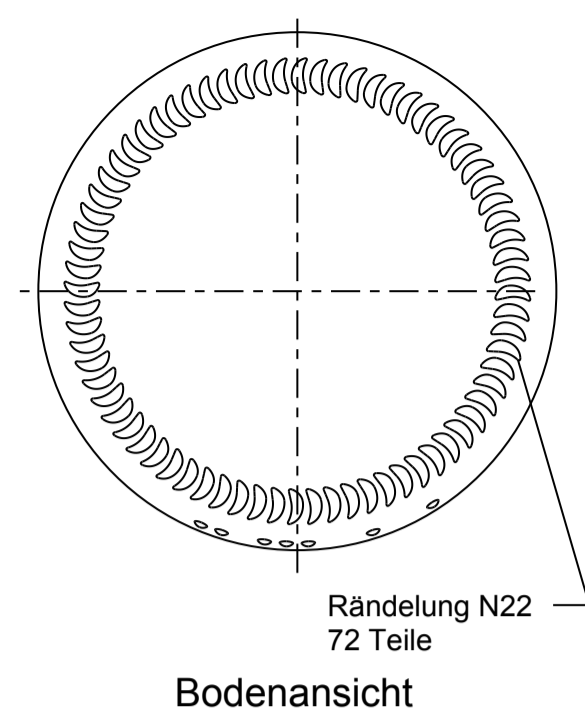
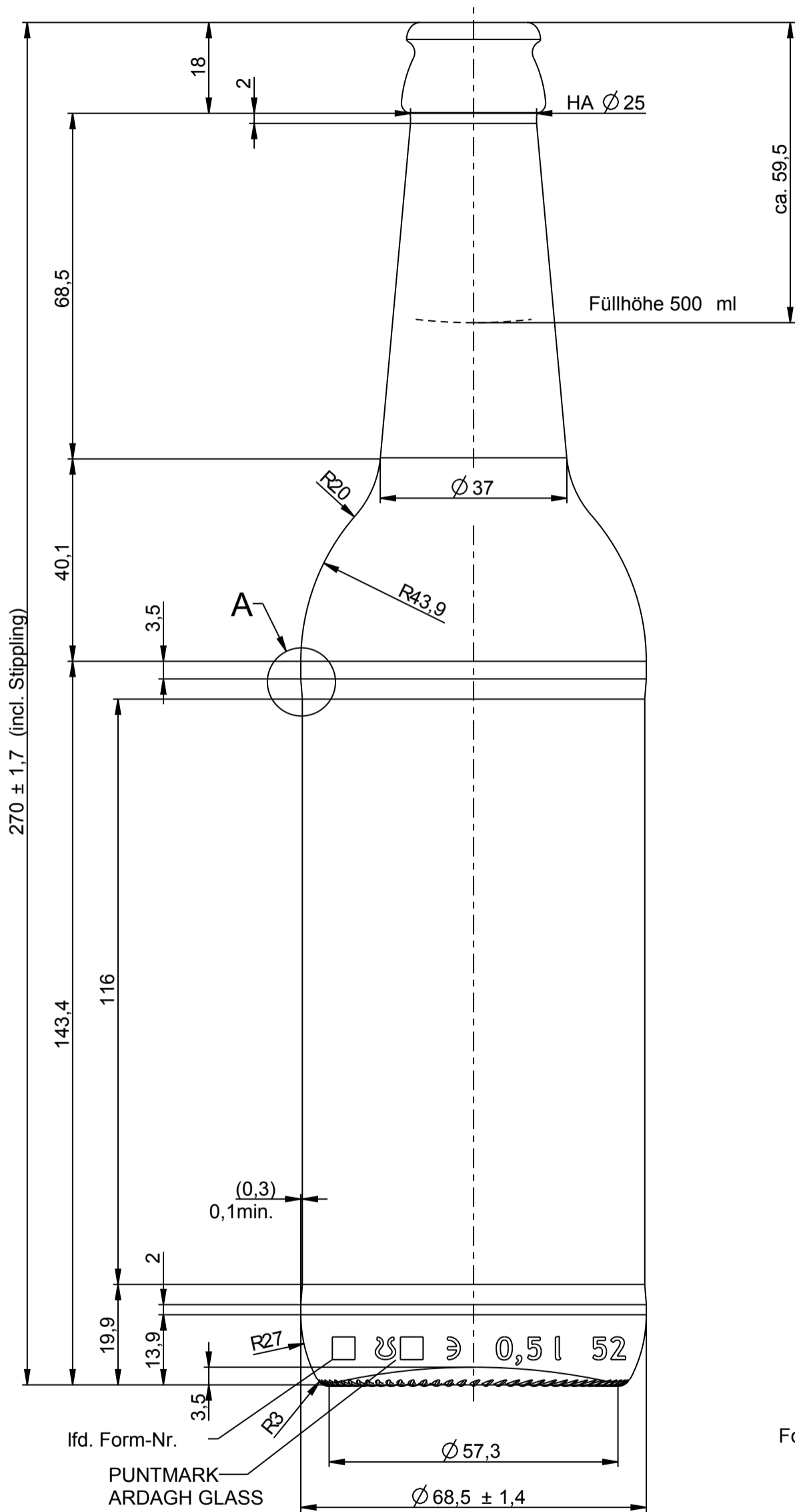



Mundstück DIN 6094-1-A26



NOMINAL Capacity (Nenninhalt)	500 ml	SPECIFICATION AGREEMENTS ARE BASED ON TOLERANCED DIMENSIONS ONLY DO NOT SCALE DRAWING COPYRIGHT RESERVED, NOT TO BE COPIED IN WHOLE OR PART WITHOUT WRITTEN PERMISSION FROM ARDAGH GLASS LTD. ALL DIMENSIONS ARE IN MILLIMETERS Jede Art der Vervielfältigung, auch auszugsweise, nur mit Genehmigung durch Ardagh Glass. Technische Bedingte Abweichungen behalten wir uns vor. Freimaße dienen lediglich der näheren Beschreibung der äußeren Form und werden bei der Fertigung nicht gesondert geprüft. Allgemeintoleranzen vollautomatisch gefertigter Flaschen gemäß DIN 6129 / CE.T.I.E. DT 11	<b>ArdaghGlass</b>  Germany Nienburg					
Brimfull Capacity (Randvollinhalt)	520 ml ±10 ml		DESIGNER (Gezeichnet)	KREFT	DATE (Datum)	12.06.09	SHEET (Blatt)	1 / 1
VACUITY (Kopfraum)			CHECKED (Geprüft)	-	DATE (Datum)	-	SIZE (Größe)	A3
FILLPOINT (Füllpunkt)	app. 59,5 mm		Customer (Kunde)		SCALE (Maßstab)	1:1	<b>0,5 l Bierflasche</b>	
NOMINAL WEIGHT (Zeichnungsgewicht)	app. 385 g		DRAWING NO (Zeichnungsnr.)	00819-CO	CONTAINER NO	30000819		
WALLTHICKNESS (THEO.) (Wandstärke (theo.))	3,1 mm		SUPERSEDES / (ersetzt)	21200				
GLASS COLOUR (Farbe)	braun		REV	DATE	DRC	REVISION (Änderung)		
FINISH (Mündung)	Mundstück DIN 6094-1-A26		A	12.06.09	KREFT	Ardagh Format		
FINISH NO. (Mündungs-Nr.)								
USAGE (Verwendung)	RET (Wiederbefüllbar)							