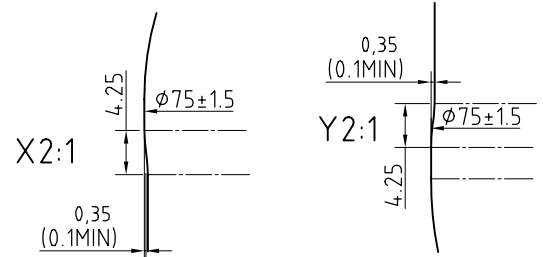
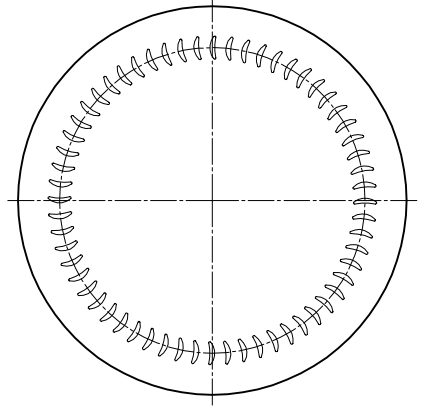
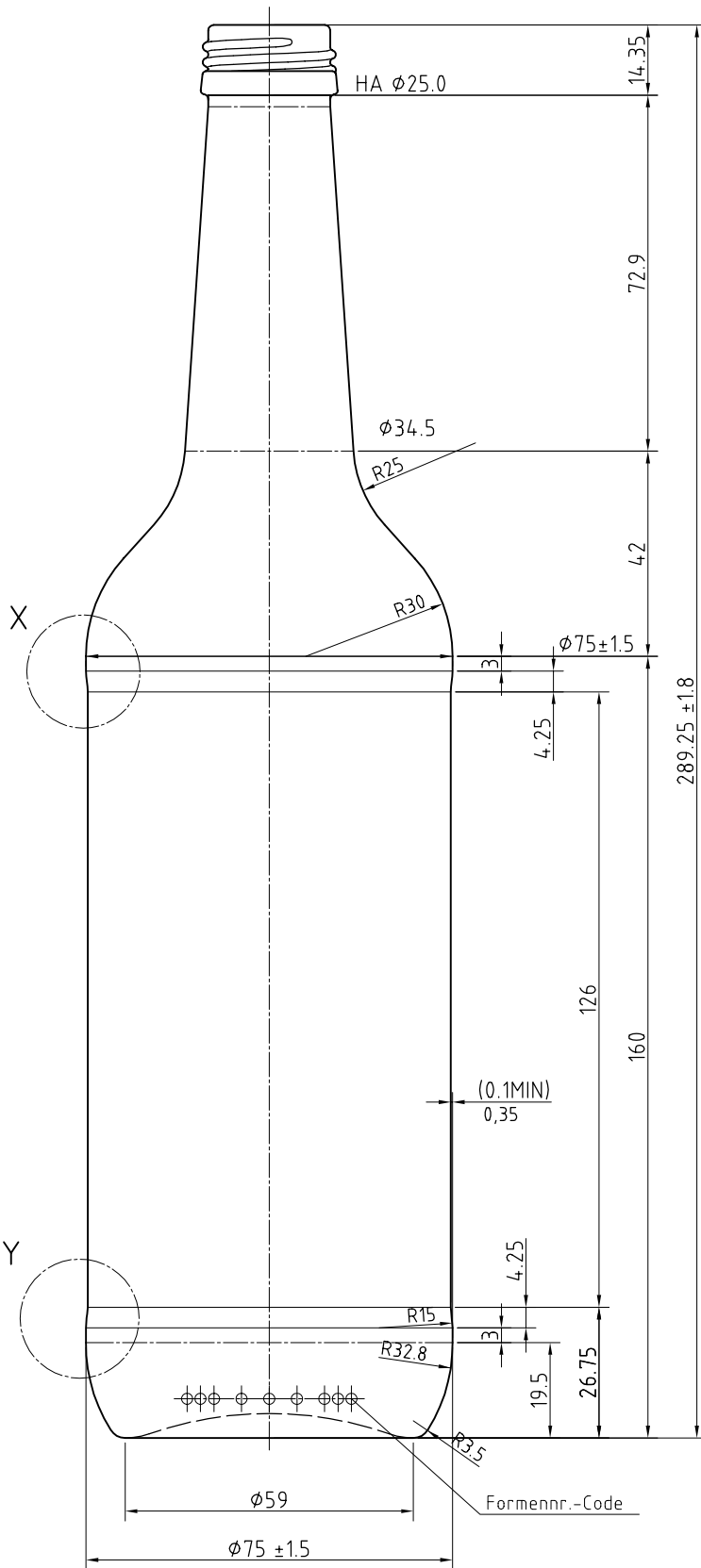


MCA 8 G DIN 6094

BODENANSICHT



Diese Zeichnung darf ohne unsere Genehmigung weder vervielfältigt noch dritten Personen zugeführt werden. Urheberrechtsgesetz vom 9.9.1965 und § 18 UWG.

Technisch bedingte Abweichungen behalten wir uns vor. Wir werden Ihnen diese gegebenenfalls rechtzeitig bekanntgeben.

Maße ohne Toleranzangaben sind Freimaße und dienen lediglich der näheren Beschreibung der äußeren Form. Bei der Fertigung werden diese Maße nicht gesondert überprüft. Allgemeintoleranzen;

Durchmesser und Höhen nach DIN 6129 /NF H35-077

6			
5			
4			
3			
2			
1			
	Änderungsmittteilung	Datum	Name

Erzeugnisgruppe:	
Maßbehältnis	Fertigpackung
wiederbefüllbar	ja / nein
Randvolumen: Einzelwert nach DIN 6129 vom 12.97	715.0 ± 10 ml
Füllpunkt:	ca. mm
Gewicht:	ca. 315.0 g
Mündung:	MCA 8G DIN 6094
Bodenform:	gewölbt
Glasfarbe:	weiß

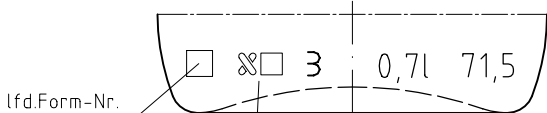
Containerbezeichnung:
**0,7L
GRADHALSFLASCHE**

Z.Nr.:	31100	
Tag	Name	Maßstab:
gez. 14.10.04	Wolter	

Container Nr.: 31000333

ArdaghGlass

Gravur Rückseite



lfd.Form-Nr.

PUNT MARK REXAM