

**Punkte**

- Ø 2 x 0,2 tief
- Ø 2,5 x 0,25 tief
- Ø 3 x 0,3 tief
- Ø 3,5 x 0,35 tief
- Ø 3,75 x 0,35 tief
- Ø 4 x 0,35 tief

Reihe 1,3,5,7,9

In linker Formenhälfte

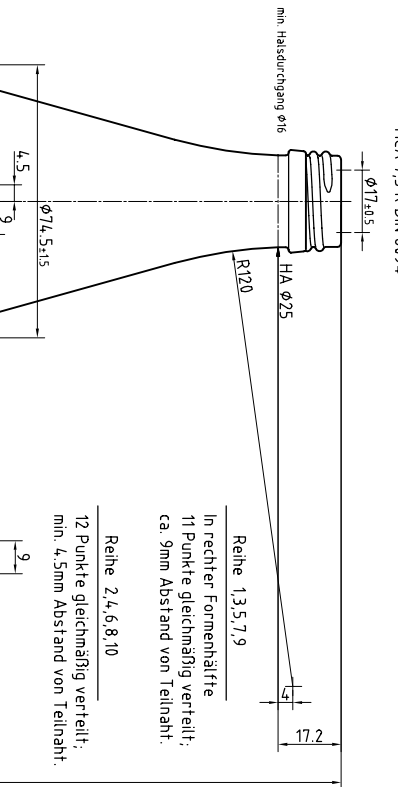
12 Punkte gleichmäßig verteilt;  
min. 4,5mm Abstand von Teilnaht.

Reihe 2,4,6,8,10

11 Punkte gleichmäßig verteilt;  
ca. 9mm Abstand von Teilnaht.

MCA 7,5 R DIN 6094

min. Halsdurchgang Ø16

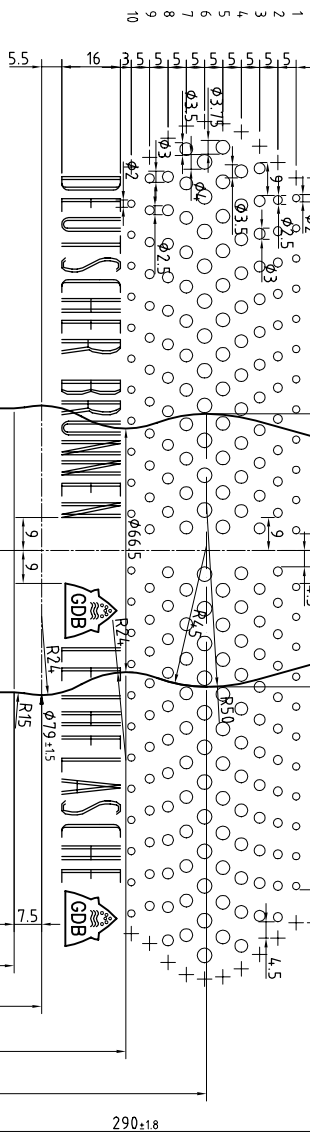


Reihe 1,3,5,7,9

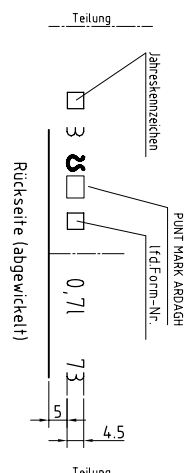
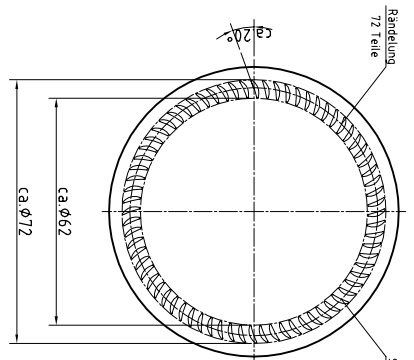
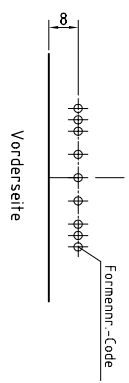
In rechter Formenhälfte  
11 Punkte gleichmäßig verteilt;  
ca. 9mm Abstand von Teilnaht.

Reihe 2,4,6,8,10

12 Punkte gleichmäßig verteilt;  
min. 4,5mm Abstand von Teilnaht.



Flachgravur nach Muster,  
im Grund 1mm breit;  
Flankenwinkel 35°;  
in der Form 0,35mm tief.



Diese Zeichnung darf ohne unsere Genehmigung weder vervielfältigt noch Dritten Personen zugänglich werden. Urheberrechtsgesetz vom 9.9.1965 und 8.18.1966. Technisch bedingte Abweichungen behalten wir uns vor, werden Ihnen diese gegebenenfalls rechtzeitig bekanntgegeben.  
Maße ohne Toleranzangaben sind Fremde und deren Lieferanten sind zur Einhaltung der Toleranzen verpflichtet. Bei der Fertigung werden diese Maße nicht gesondert überprüft. Allgemein tolerieren: Durchmesser und Höhen nach DIN 6129 / NF H35-077

6	Erzeugnisgruppe	-Festpackung-
5	Köcherdrinks	ja / -nein-
4	Wiederbefüllbar	730,0 ± ml
3	Randvolumen:	ca. 600,0 g
2	Füllpunkt:	MCA 7,5 R
1	Mündung:	DN 6594
	Bodenform:	gewölbt
	Gasfarbe:	weiß
Containerbezeichnung: 0,7L GDB-WASSERFLASCHE		
Z.Nr.: 061741/2		
Tsg	Name	Modstap:
962	220391	Wolter
		1:1

Container-Nr.: 30000188



Gr.-Prakenburger Str. 132 · 35828 Nienburg